

- CZ** **Ponorné drenážní čerpadlo**
„Původní návod k obsluze“
- SK** **Ponorné drenážne čerpadlo**
„Preklad pôvodného návodu“

Platný od **29.06.2021**

Verze/Verzia: **5**

CZ

Obsah

1	SYMBOLY	3
2	ÚVOD	4
2.1	BEZPEČNOSTNÍ TERMINOLOGIE A SYMBOLY	4
2.2	ZÁRUKA NA VÝROBEK.....	5
2.3	BEZPEČNOST	5
2.4	BEZPEČNOST UŽIVATELE.....	6
2.5	BEZPEČNOST ŽIVOTNÍHO PROSTŘEDÍ	6
3	POPIS VÝROBKU	7
3.1	TECHNICKÉ PARAMETRY	7
3.2	ÚČEL POUŽITÍ	7
3.3	TYPOVÝ ŠTÍTEK A INFORMACE O MODELU ČERPADLA.....	7
3.4	NÁZVY ČÁSTÍ ČERPADLA.....	8
3.5	TECHNICKÉ ÚDAJE A FUNKCE INTELIGENTNÍHO ELEKTRICKÉHO ČERPADLA.....	9
4	PŘED POUŽITÍM	10
4.1	KONTROLA VÝROBKU	10
4.2	KONTROLA SPECIFIKACÍ	10
4.3	SPECIFIKACE VÝROBKU.....	10
4.4	POSTUP SPOUŠTĚNÍ.....	10
5	INSTALACE	10
5.1	PŘÍPRAVA PRO INSTALACI.....	11
5.2	INSTALACE ČERPADLA.....	12
5.2.1	<i>Instalace pružného potrubí</i>	12
5.2.2	<i>Instalace pevného potrubí</i>	12
5.3	PROVEDENÍ ELEKTROINSTALACE.....	13
5.4	UZEMNĚNÍ	14
5.5	PŘIPOJENÍ KABELŮ	14
6	PROVOZ	17
6.1	PŘED SPUŠTĚNÍM	17
6.2	ZKUŠEBNÍ PROVOZ.....	17
6.3	PROVOZ.....	19
6.4	SYSTÉM OCHRANY MOTORU	19
6.5	HLADINA VODY ZA PROVOZU.....	20
7	ÚDRŽBA A KONTROLY	20
8	KONTROLA	21
8.1	SKLADOVÁNÍ.....	21
9	ODSTRANĚNÍ POTÍŽÍ	22
10	SERVIS A OPRAVY	44
11	LIKVIDACE ZAŘÍZENÍ / LIKVIDÁCIA ZARIADENIA	44
12	PROHLÁŠENÍ O SHODĚ / VYHLÁSENIE O ZHODE	45
ZÁZNAM O SERVISU A PROVEDENÝCH OPRAVÁCH / ZÁZNAM O SERWISE A VYKONANÝCH OPRAVÁCH: ..		47
SEZNAM SERVISNÍCH STŘEDIŠEK / ZOZNAM SERVISNÝCH STREDÍSK.....		47

1 Symboly

V návodu k obsluze jsou uvedeny následující symboly, jejichž účelem je usnadnit pochopení uvedeného požadavku.



Dodržujte pokyny a výstrahy, v opačném případě hrozí riziko poškození zařízení a ohrožení bezpečnosti osob.



V případě nedodržení pokynů či výstrah spojených s elektrickým zařízením hrozí riziko poškození zařízení nebo ohrožení bezpečnosti osob.



Poznámky a výstrahy pro správnou obsluhu zařízení a jeho částí.



Úkony, které může provádět provozovatel zařízení. Provozovatel zařízení je povinen se seznámit s pokyny uvedenými v návodu k obsluze. Poté je zodpovědný za provádění běžné údržby na zařízení. Pracovníci provozovatele jsou oprávněni provádět běžné úkony údržby.



Úkony, které musí provádět kvalifikovaný elektrotechnik. Specializovaný technik, oprávněný provádět opravy elektrických zařízení, včetně údržby. Tito elektrotechnici musí mít oprávnění pracovat s elektrickými zařízeními.



Úkony, které musí provádět kvalifikovaný elektrotechnik. Specializovaný technik, který disponuje schopnostmi a kvalifikací pro instalaci zařízení za běžných provozních podmínek a pro opravu elektrických i mechanických prvků zařízení při údržbě. Elektrotechnik musí být schopen provést jednoduché elektrické a mechanické úkony spojené s údržbou zařízení.



Upozorňuje na povinnost používat osobní ochranné pracovní prostředky.



Úkony, které se smí provádět pouze na zařízení, které je vypnuté a odpojené od napájení.



Úkony, které se provádějí na zapnutém zařízení.

Děkujeme Vám, že jste si zakoupili tento výrobek a žádáme Vás před uvedením do provozu o přečtení tohoto Návodu pro montáž a obsluhu.

2 Úvod



Účelem tohoto návodu je poskytnutí nezbytných informací pro:

- Instalaci
- Provoz
- Údržbu



POZOR:

Pozorně si přečtěte tuto příručku ještě před instalací a použitím výrobku. Nesprávné použití výrobku může způsobit zranění a hmotné škody a může být příčinou ztráty záruky.

UPOZORNĚNÍ:

Tento návod uložte pro budoucí použití a mějte jej připravený poblíž čerpadla.

2.1 Bezpečnostní terminologie a symboly



Bezpečnostní upozornění

Je velice důležité, abyste si před manipulací s výrobkem pečlivě přečetli, pochopili a dodržovali bezpečnostní upozornění a předpisy, které jsou uvedeny níže v návodě, abyste předcházeli zraněním.

- Zranění a zdravotní problémy
- Poškození výrobku
- Poruchy výrobku

Úroveň nebezpečí	Označení
NEBEZPEČÍ	Nebezpečná situace, jejímž důsledkem, pokud jí nebude zabráněno, bude smrt nebo vážné zranění
UPOZORNĚNÍ	Nebezpečná situace, jejímž důsledkem, pokud jí nebude zabráněno, by mohla být smrt nebo vážné zranění
POZOR	Nebezpečná situace, jejímž důsledkem, pokud jí nebude zabráněno, by mohlo být lehké či středně závažné zranění
UPOZORNĚNÍ	Potenciální situace, jejímž důsledkem, pokud jí nebude zabráněno, by mohly být nepříznivé podmínky Postup nesouvisející se zraněním

Příklady spadající do běžných úrovní nebezpečí a mohou používat doplňující symboly:



- Nebezpečí rozdrcení
- Nebezpečí pořezání
- Nebezpečí úrazem elektrického proudu

2.2 Záruka na výrobek



Rozsah platnosti

Výrobce se zavazuje opravit následující vady jím prodávaného výrobku, a to za následujících podmínek:

- Vady způsobené vadami konstrukce, materiálů nebo dílenského zpracování.
- Vady budou nahlášeny servisnímu středisku firmy Pumpa a.s. v záruční době.
- Výrobek bude používán pouze za podmínek uvedených v tomto návodu.
- Sledovací zařízení namontované ve výrobku bude správně připojeno a používáno.
- Všechny servisní práce a opravy provede personál pověřený výrobcem.
- Budou použity originální díly výrobce.

Omezení

Záruka se nevztahuje na vady způsobené:

- Nesprávnou údržbou
- Nesprávnou instalací
- Úpravami nebo změnami výrobku a instalacemi provedenými bez konzultace s výrobcem
- Nesprávně provedenou opravou
- Běžným opotřebením

Výrobce nepřebírá žádnou záruku za:

- Zranění
- Hmotné škody
- Ekonomické ztráty

Reklamacce

Výrobky jsou vysoce kvalitní a předpokládá se u nich spolehlivý provoz a dlouhá životnost. Bude-li je ovšem třeba reklamovat, obraťte se na servisní středisko.

2.3 Bezpečnost

UPOZORNĚNÍ

- Obsluha musí znát bezpečnostní opatření, aby se zabránilo zranění.
- Všechna tlaková zařízení mohou při přetlakování vybuchnout, prasknout, nebo z nich může uniknout jejich obsah. Proveďte všechna nezbytná opatření, abyste zabránili přetlakování.
- Provoz, instalace nebo údržba zařízení způsobem neuvedeným v tomto návodu může způsobit smrt, vážné zranění nebo poškození zařízení. To zahrnuje všechny úpravy zařízení nebo použití dílů nedodaných výrobcem. V případě otázek ohledně určeného použití výrobku se před provedením obraťte na servisní středisko.
- Tento návod srozumitelně uvádí akceptované postupy pro demontáž zařízení. Tyto metody je nutné dodržet. Uzavřená kapalina může rychle expandovat a způsobit prudký výbuch s následkem úrazu. Nikdy nezahřívejte oběžná kola, lopatky nebo jejich upevňovací zařízení, abyste si usnadnili jejich demontáž.
- Používejte výrobek podle návodu.



POZOR:

Musíte dodržovat pokyny uvedené v tomto návodu. Nedodržení tohoto pokynu může způsobit zranění, škody nebo prodlevy.

CZ

2.4 Bezpečnost uživatele



Obecná bezpečnostní pravidla

- Pracovní prostor vždy udržujte v čistotě.
- Dávejte pozor na nebezpečí představovaný plyny a párou v pracovním prostoru.
- Předejděte všem nebezpečím souvisejícím s elektrickým proudem. Dávejte pozor na rizika zásahu elektrickým proudem nebo nebezpečí vzniku elektrického oblouku.
- Vždy myslíte na nebezpečí utonutí, nehody spojené s elektrickým proudem a popálení.

UPOZORNĚNÍ:

Výrobek nikdy nepoužívejte, nebudou-li instalována bezpečnostní zařízení. Viz rovněž konkrétní informace o bezpečnostních zařízeních v dalších kapitolách tohoto návodu.

Elektroinstalace

Elektroinstalace musí provést certifikovaní elektrikáři podle všech mezinárodních, vnitrostátních, státních a místních předpisů. Více informací o požadavcích najdete v části pojednávající konkrétně o elektroinstalaci.

2.5 Bezpečnost životního prostředí



Pracovní prostor

Pracoviště vždy udržujte čisté.

Předpisy týkající se odpadu a emisí

Dodržujte tyto předpisy týkající se odpadu a emisí:

- Veškerý odpad správně zlikvidujte.
- Zpracovávané kapaliny zlikvidujte podle platných předpisů na ochranu životního prostředí.
- Všechny rozlité kapaliny uklidte podle bezpečnostních a environmentálních postupů.

Elektroinstalace

Ohledně požadavků na recyklaci elektroinstalace se obraťte na svého dodavatele elektřiny.

Pokyny pro recyklaci

Vždy recyklujte podle níže uvedených pokynů:

- Postupujte podle místních zákonů a předpisů týkajících se recyklace, bude-li zařízení či jeho díly přijímány autorizovanou recyklační společností.
- Nebude-li platit první pokyn, vraťte zařízení nebo díly do nejbližší pobočky firmy Pumpa a.s.

3 Popis výrobku



3.1 Technické parametry

	PSX	PSXA	PXN
Maximální teplota kapaliny	40 °C	40 °C	35 °C
PH čerpané kapaliny	6,5-8,5	6,5-8,5	6,5-8,5
Stupeň krytí	IP68	IP68	IP68
Ochranná třída	Třída F	Třída F	Třída B
Mazivo	Turbínový olej VG32	Turbínový olej VG32	Turbínový olej VG32
JISTIČ MOTORU (VESTAVĚNÝ)	Kruhový tepelný jistič (dostupný pouze pro některé modely)		
	Miniaturní jistič (nestandardní konfigurace)		

3.2 Účel použití

Výrobek je určen pro čerpání odpadní vody, užitkové a čisté vody. V případě otázek ohledně určeného použití výrobku se před provedením obraťte na servisní středisko.






UPOZORNĚNÍ:

Čerpadlo nepoužívejte ve vysoce korozivních kapalinách.

3.3 Typový štítek a informace o modelu čerpadla



Ilustrační obrázek

  	
U Svitavy 1, 618 00 Brno, CZ	
PSXA32,2	n.
Qmax [m ³ /hod]: 55	P2 [kW]: 2,2
Hmax [m]: 18,5	In [A]: 5
MaxTemp [°C]: 40	400 V 50 Hz
Max Depth [m]: 25	RPM: 2850
IP68	Weight [kg]: 41,5

Qmax = maximální průtok

Hmax = maximální výtlačná výška

MaxTemp = maximální teplota čerpané kapaliny

Max Depth = maximální hloubka ponoru

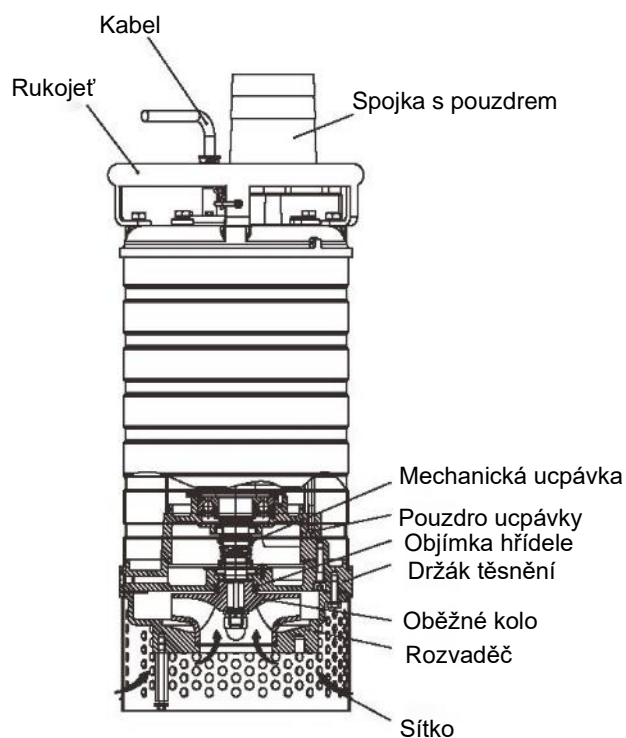
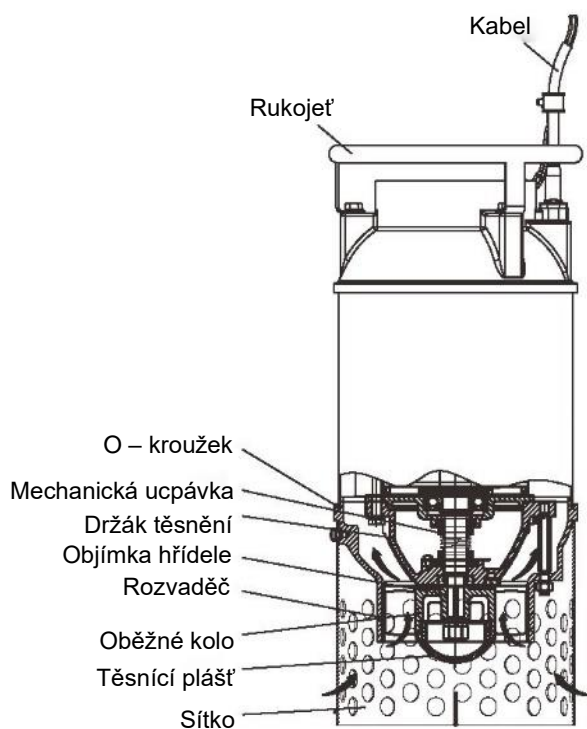
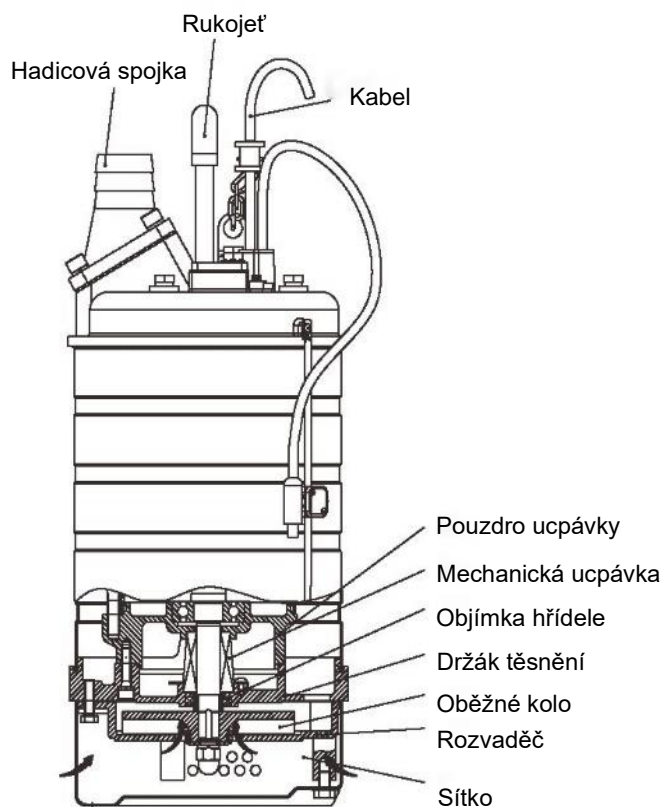
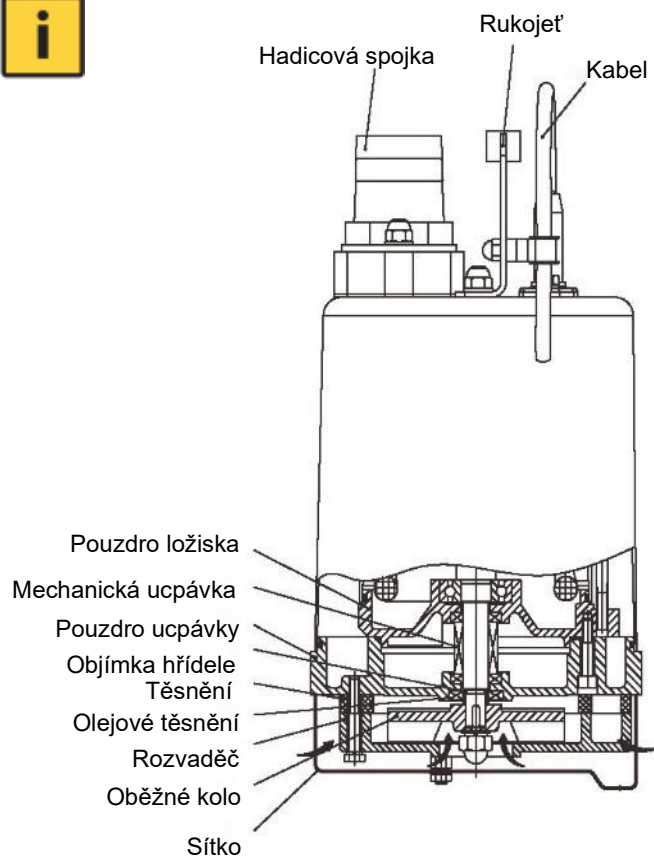
P2 = výstupní výkon motoru

In = maximální vstupní proud

Weight = hmotnost čerpadla

RPM = počet otáček za minutu

CZ
3.4 Názvy částí čerpadla



Poznámka: Toto schéma znázorňuje uspořádání dílů u typického modelu. Vnější vzhled a vnitřní konstrukce se mohou podle konkrétního modelu mírně lišit.

3.5 Technické údaje a funkce inteligentního elektrického čerpadla



Č.	Kategorie	Nastavená hodnota	Čas spuštění (s)	Čas obnovy provozu (s)	Režim obnovy provozu (s)
1	Ztráta fáze	—	2	—	Ruční obnova provozu (ručně vypněte napájení ---- opravte napájení --- zapněte napájení, čerpadlo běží)
2	Zaseknutí oběžného kola	Dvojitý jmenovitý proud	0.1	—	Ruční obnova provozu (ručně vypněte napájení ---- vyřešte problém --- zapněte napájení, čerpadlo běží)
3	Ochrana pořadí fází	Budou-li elektrická vedení nesprávně zapojena, čerpadlo nebude fungovat	—	—	Ruční obnova provozu (ručně vypněte napájení ---- přehodte vstupní vodič --- zapněte napájení, čerpadlo běží)
4	Přepětová ochrana	$\geq 1,2$ krát jmenovitý proud	30	300	Automatická obnova provozu
5	Ochrana nízkého napětí	≤ 323 V	5	300	Automatická obnova provozu
6	Přepětová ochrana	5 460 V	5	300	Automatická obnova provozu
7	Teplotní ochrana	Vinutí $\geq 125 \pm 5$ °C	0.1	—	Automatická obnova provozu (vinutí $\leq 80 \pm 10$ °C)
8	Kontrola hladiny vody	Uvedeno jinde	—	—	—

POZNÁMKA: Čerpadlo se při dotyku s vodou bude nacházet v poloze ON (zapnuto), při vymoření z vody v poloze OFF (vypnuto).

Inteligentní režim kontroly hladiny vody u elektrického čerpadla

- Bude-li se se zapnutým čerpadlem plovákový spínač (nebo snímač hladiny vody) nacházet v poloze „ON“, znamená to, že se čerpadlo spustí.
- Bude-li se se zapnutým čerpadlem plovákový spínač (nebo snímač hladiny vody) nacházet v poloze „OFF“, znamená to, že se čerpadlo zastaví po 60 s nepřerušovaného provozu, ale přepne-li se plovákový spínač (nebo snímač hladiny vody) znovu do pozice „ON“ během 60 s po „OFF“, čerpadlo poběží nepřetržitě.
- Čas zastavení: jestliže se čerpadlo zastaví kvůli nízké hladině vody, nespustí se do 60 s (ani v případě, že se plovák /nebo snímač hladiny vody/ přepne do polohy „ON“); aby se čerpadlo spustilo znovu do 60 s po jeho zastavení, je nutno jej odpojit od napájení
- Režim obnovy provozu: Když se čerpadlo zastaví kvůli nízké hladině vody, spustí se automaticky po 60 s, přepne-li plovákový spínač (nebo snímač hladiny vody) do polohy „ON“.

CZ

4 Před použitím



4.1 Kontrola výrobku

- Při dodání zkontrolujte poškození balení nebo chybějící položky.
- Otevřete balení a zkontrolujte, že při přepravě nedošlo k žádnému poškození a že se neuvolnily žádné matice ani šrouby.
- Bude-li cokoliv v nepořádku, reklamujte u přepravní společnosti.

UPOZORNĚNÍ:

Budete-li si výrobek vyzvedávat u distributora, reklamujte přímo u něj.

4.2 Kontrola specifikací

Zkontrolujte typový štítek čerpadla a ověřte si, že se jedná o výrobek, který jste si objednali. Obzvláštní pozornost věnujte údajům o napětí a frekvenci.

UPOZORNĚNÍ:

Zjistíte-li jakékoliv poškození či nesrovnalosti, obraťte se na prodejce výrobce, u něhož jste výrobek zakoupili, nebo na nejbližší pobočku společnosti Pumpa a.s.

4.3 Specifikace výrobku



POZOR:

Výrobek nepoužívejte za jiných než uvedených podmínek. Takové jednání by mohlo způsobit zkrat, zásah elektrickým proudem nebo požár, nebo by mohlo znemožnit využití plného potenciálu výrobku.

4.4 Postup spouštění

Přímý on-line start

5 Instalace



NEBEZPEČÍ:

Před instalací nebo opravami zařízení odpojte elektrické napájení a odpojení zajistěte.



UPOZORNĚNÍ:

Zkontrolujte, že zařízení nemůže sklouznout, nebo se překlopit a zranit lidi či způsobit hmotné škody.

**UPOZORNĚNÍ:**

Nebezpečí zasažení elektrickým proudem! Před instalací čerpadla zkontrolujte, že nebyl při přepravě poškozen kabel nebo jeho vstup.

UPOZORNĚNÍ:

Při spojování potrubí s čerpadlem nikdy nepoužívejte sílu.

Uplatňují se tyto požadavky:

- Pro zajištění správné instalace použijte rozměrový výkres čerpadla.
- Pracovní prostor vhodně ohradte, například zábradlím.
- Před použitím svářecích nebo elektrických ručních nástrojů, se ujistěte, že nehrozí nebezpečí výbuchu.
- Před instalací čerpadla odstraňte ze soustavy sací části čerpadla všechny nečistoty.
- Před ponořením čerpadla do čerpané kapaliny vždy zkontrolujte směr otáčení oběžného kola.

**POZOR:**

- Odchylka napájecího napětí:
 1. nepřetržitý chod: max. $\pm 5\%$ jmenovitého napětí.
 2. přerušovaný chod: max. $\pm 10\%$ jmenovitého napětí.
- Při použití čerpadla se teplota vody musí nacházet mezi 0 °C a 40 °C.
- Čerpadlo musí být používáno pouze pro čerpání vody. Čerpadlo nesmí být používáno k čerpání kapalin, jako jsou olej, slaná voda nebo organická rozpouštědla.
- Čerpadlo nesmí být používáno částečně rozmontované.
- Nepoužívejte čerpadlo v oblasti, kde tlak vody překračuje níže uvedené hodnoty, protože by to mohlo poškodit čerpadlo, nebo způsobit zkrat či zásah elektrickým proudem.

5.1 Příprava pro instalaci

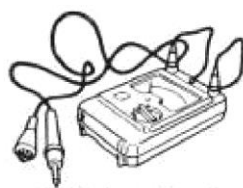
Níže jsou uvedeny nástroje a přístroje, které jsou nutné pro instalaci ponorného čerpadla pro obecné drenážní účely.



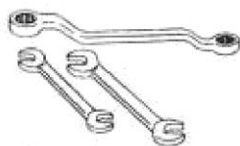
AC
voltmetr



AC ampérmetr
(svorka)



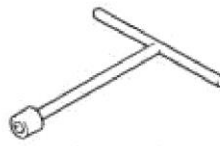
tester izolačního odporu
(tester Megger)



Klíče pro utažení
šroubů a matic



Klíče pro připojení napájení
(šroubovák nebo trubkový klíč)

**Kontrola před instalací**

Změřte odpor mezi jednotlivými vodiči fází a zemnicím kabelem (žlutozelený), abyste zkontrolovali izolační odpor motoru.

UPOZORNĚNÍ:

Referenční hodnota izolačního odporu $\geq 30 \text{ M}\Omega$.

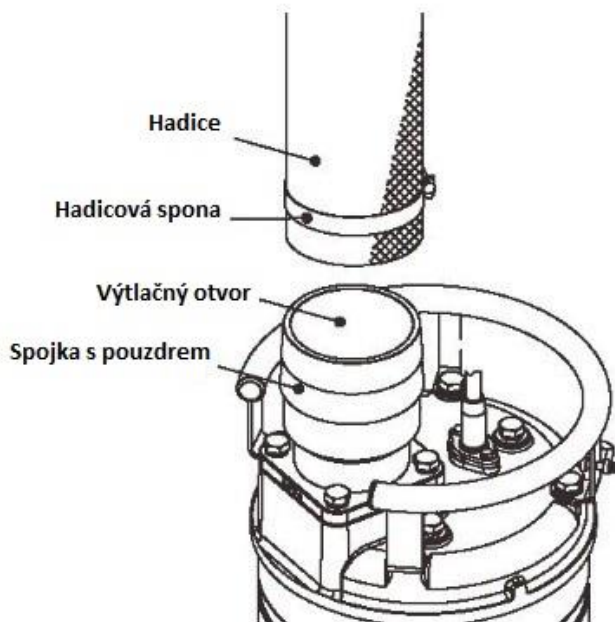
5.2 Instalace čerpadla



Čerpadlo je možné přepravovat a je určeno k provozu buď zcela, či částečně ponořené do čerpané kapaliny. Čerpadlo je vybaveno přípojkou pro hadici nebo potrubí. Ved'te kabel tak, aby se ostře neohýbal, nebyl skřípnutý a nebylo jej možné nasát do sání čerpadla.

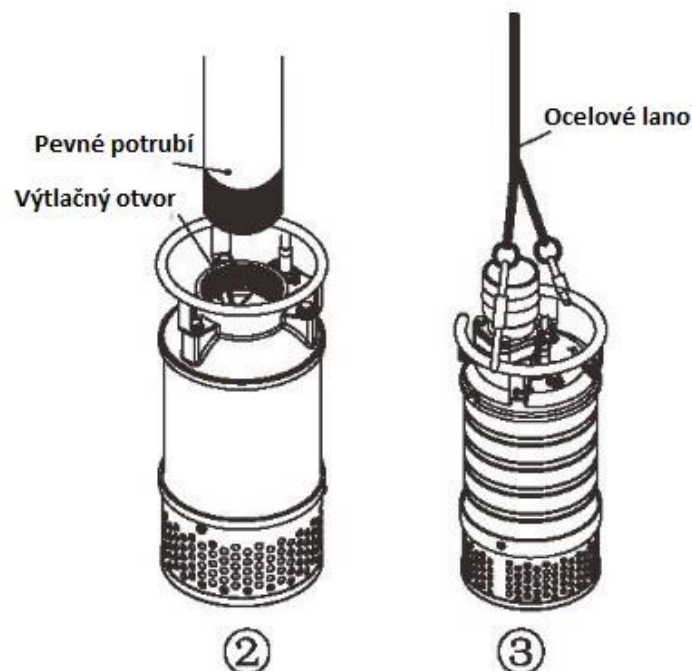
5.2.1 Instalace pružného potrubí

- Nasad'te hadici a zajist'ete jí pomocí hadicové spony.



5.2.2 Instalace pevného potrubí

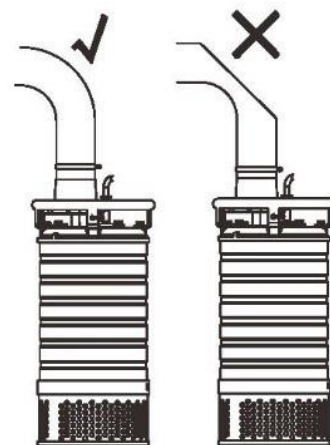
- Zarovnejte potrubí a výtlačný otvor čerpadla a držte ho svisle, poté ho zašroubujte směrem doprava.
- S čerpadlem manipulujte opatrně. Při zavěšování čerpadla kvůli jeho zvedání či spouštění, připevněte k rukojeti čerpadla ocelové lano nebo řetěz.
- Čerpadlo instalujte pouze v oblasti se správnou hladinou vody.



POZNÁMKA:

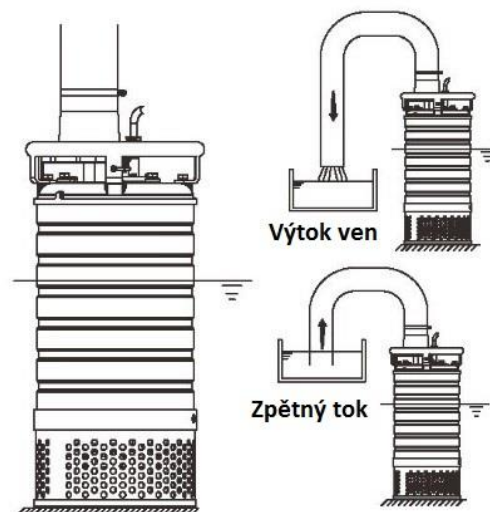
Podrobnosti o hladině vody nezbytné k provozu čerpadla najdete v části „Hladina vody za provozu“ na straně 24 tohoto návodu.

- Výtlačná hadice může být vedena svisle nebo vodorovně, ale nesmí být ostře ohnutá.



(čerpadlo s pružným potrubím)

- Při použití hadice jako potrubí k čerpadlu dodržujte následující: Použijte nejkratší možnou délku výtlačné hadice a minimalizujte počet ohybů. Zkontrolujte, že je konec hadice (výtlačná strana) zdvižena nad hladinu vody. Bude-li konec hadice ponořen ve vodě, může se stát, že při zastavení čerpadla nateče voda zpět. Bude-li se konec hadice nacházet níže, než bude hladina zdroje vody, může voda nadále téct i po zastavení čerpadla.

**POZOR:**

Nasaje-li čerpadlo nadměrné množství usazenin, může to způsobit poškození čerpadla s následným možným probíjením nebo zásahem elektrickým proudem.

POZNÁMKA:

Uživatel si musí zajistit vhodné potrubní materiály. Potrubní materiály nejsou součástí výrobku.

- Čerpadlo musí být při provozu umístěno svisle. Bude-li hrozit, že čerpadlo zapadne do usazenin, umístěte je na podstavec z materiálu, jako jsou například betonové bloky.

5.3 Provedení elektroinstalace**Základní bezpečnostní pokyny**

- Všechny práce na elektroinstalaci musí zkontrolovat certifikovaný elektrikář. Dodržujte všechny místní zákony a předpisy.
- Před zahájením prací na zařízení zkontrolujte, že je zařízení a ovládací panel odpojen od elektrického napájení a nemůže se zapnout. To platí i pro řídicí obvod.
- Netěsnosti u elektrických součástí mohou způsobit poškození zařízení nebo vyhození pojistky.
- Udržujte konec kabelu motoru nad hladinou kapaliny.
- Zkontrolujte, že jsou izolovány všechny nepoužívané vodiče.
- Existuje riziko zásahu elektrickým proudem, nebude-li elektroinstalace připojena správně, nebo bude-li výrobek vadný či poškozený.

**UPOZORNĚNÍ:**

Spouštěcí zařízení neinstalujte ve výbušné oblasti, nebude-li certifikováno proti výbuchu.

Požadavky

Pro elektroinstalaci platí tyto obecné požadavky:

- Napětí a frekvence elektrické sítě musí odpovídat specifikacím na typovém štítku.
- Pojistky a jističe musí poskytovat odpovídající jmenovité hodnoty a ochrana proti přetížení čerpadla musí být připojena a nastavena na jmenovitý proud podle typového štítku a kabelového schématu. Spouštěcí proud při přímém on-line startu může být až šestkrát vyšší než jmenovitý proud.
- Pojistky a kabelů musí odpovídat místním pravidlům a předpisům.
- Bude-li předepsán přerušovaný provoz, pak musí být čerpadlo vybaveno sledovacím zařízením podporujícím tento provoz.

5.4 Uzemnění**Nebezpečí spojená s elektrickým proudem:**

- Všechna elektrická zařízení musíte uzemnit. To platí pro vybavení čerpadla, pohon i sledovací vybavení. Zemnicí vodič přezkoušejte, abyste se ujistili o jeho správném připojení.
- Jestliže se motorový kabel omylem vytrhne, zemnicí vodič by měl být tím posledním vodičem, který se uvolní ze své svorky. Zkontrolujte, že je zemnicí vodič delší než fázové vodiče. To platí pro oba konce motorového kabelu.
- Riziko zásahu elektrickým proudem nebo popálení. Bude-li pravděpodobné, že se do fyzického kontaktu s čerpadlem nebo čerpanými kapalinami dostanou lidé, musíte k uzemněným svorkám připojit další zemnicí ochranné zařízení.

**UPOZORNĚNÍ:**

Abyste nepoškodili čerpadlo a zabránili probíjení, což by mohlo způsobit zásah elektrickým proudem, zkontrolujte bezpečnou instalaci zemnicího vodiče.

**POZOR:**

Abyste předešli zásahu elektrickým proudem v důsledku nesprávného uzemnění, nepřipojujte zemnicí vodič k plynovému potrubí, vodnímu potrubí, tyči osvětlení nebo telefonnímu zemnicímu vodiči.

5.5 Připojení kabelů**Při instalaci kabelů platí tyto požadavky:**

- Kabely se musí nacházet v dobrém stavu, bez ostrých ohybů a nesmí být skřípnuté.
- Plášť nesmí být poškozený a nesmí se na něm nacházet zuby nebo promáčkliny (se známkami opotřebení apod.) u vstupu kabelu.
- Těsnicí pouzdro a podložky vstupu kabelu musí odpovídat vnějšímu průměru kabelu.
- Používáte-li kabel, který byl používán již předtím, musíte před novou montáží kousek ochranného pláště kabelu odříznout, aby se těsnicí pouzdro znovu ve stejném místě příliš těsně neobepívalo kolem kabelu. Bude-li vnější plášť kabelu poškozený, kabel vyměňte. Kontaktujte servisní středisko.
- Musí být zohledněn pokles napětí v dlouhých kabelech. Jmenovité napětí hnací jednotky je napětím naměřeným v místě připojení kabelu k čerpadlu.

UPOZORNĚNÍ:

Před připojením kabelu ke svorkovnici zkontrolujte řádné odpojení napájení (tj. proudový jistič). Pokud tak neučiníte, může dojít k zásahu elektrickým proudem, zkratu nebo zranění v důsledku neúmyslného spuštění čerpadla.

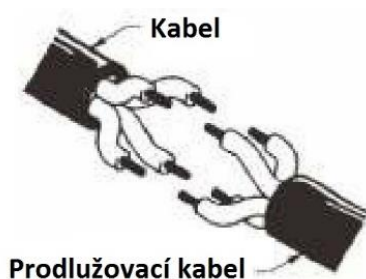
POZOR:

Bude-li nutné kabel prodloužit, použijte prodlužovací kabel se stejnou či větší velikostí žil, jako má kabel dodávaný s čerpadlem. Použití kabelu s nesprávnou velikostí znemožní motoru v dosažení úplného potenciálu, nebo může způsobovat přehřátí kabelu, což může být příčinou požáru, probíjení či zásahu elektrickým proudem.

- Bude-li kabel s proříznutým nebo poškozeným pláštěm ponořen do vody, může se voda dostat do čerpadla a způsobit zkrat motoru. To poškodí čerpadlo, což může být příčinou probíjení, zásah elektrickým proudem nebo spálení.
- Abyste zabránili proříznutí nebo pokroucení kabelu, což by poškodilo čerpadlo a mohlo by se stát příčinou probíjení, zásahu elektrickým proudem nebo požáru, zajistěte, aby byl kabel krytý před vnějšími vlivy.
- Bude-li nutné ponořit kabel do vody, zkontrolujte kompletní upevnění připojovací části. Pokud tak neučiníte, může dojít k probíjení, zásahu elektrickým proudem či spálení.
- Konce kabelu nikdy neponořujte do vody



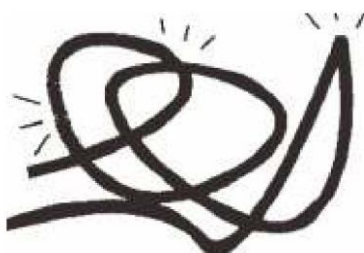
- Bude-li nutné kabel prodloužit, použijte prodlužovací kabel se stejnou či větší velikostí žil, jako má kabel dodávaný s čerpadlem.



- Aby se voda nedostala dovnitř do kabelu, zkontrolujte upevnění připevňovací části kabelu.



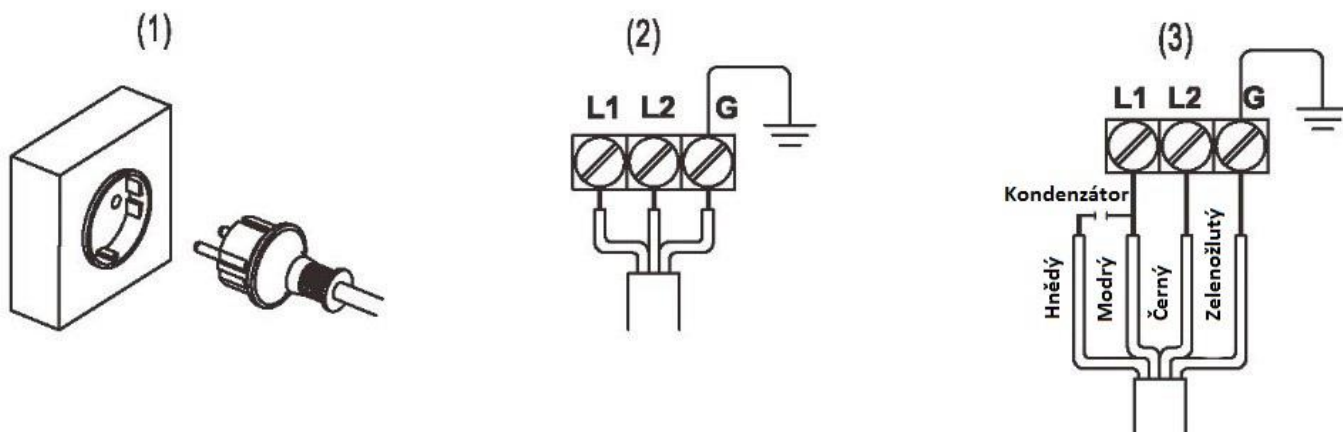
- Aby se kabel nepoškodil, vedte jej tak, aby nebyl ohnutý, zlomený, nebo namáčkнутý na konstrukci.



CZ

Bezpečně utáhněte oba konce kabelu na svorkovnici.

- Na obrázku níže je znázorněno správné připevnění jednofázového kabelu



- Na obrázku níže je znázorněno správné připevnění třífázového kabelu

Přímý on-line start

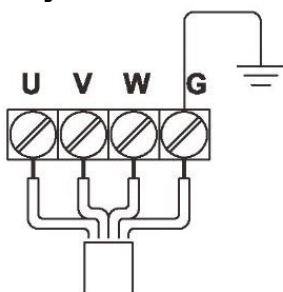
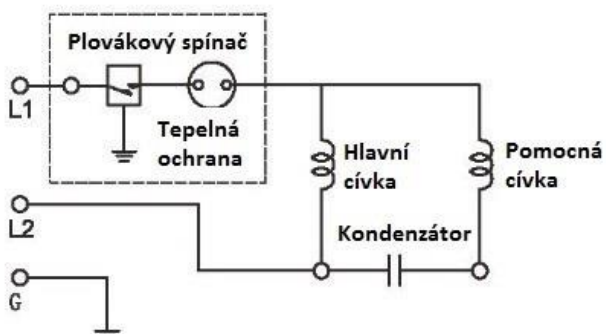
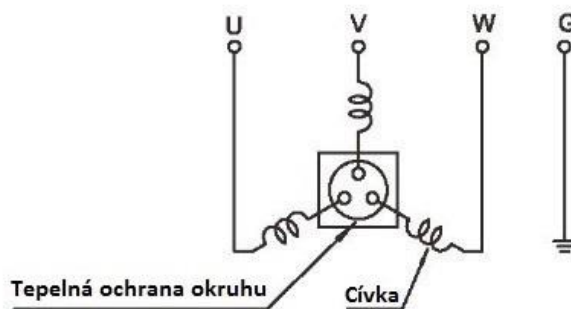


Schéma elektrického zapojení

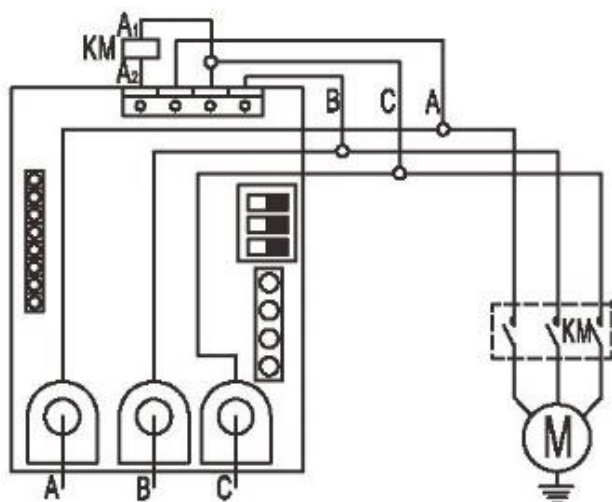
Jedna fáze (1)



Tři fáze (2)



Inteligentní elektrické čerpadlo (3)



6 Provoz

Bezpečnostní opatření



NEBEZPEČÍ:

Bude-li nutné pracovat na čerpadle, zkontrolujte, že je izolováno od zdroje napájení a nemůže se zapnout.



UPOZORNĚNÍ:

Čerpadlo nikdy nezapínejte s nenainstalovanými bezpečnostními prvky.

Nikdy nespouštějte čerpadlo se zablokovanou výtlačnou hadicí nebo s uzavřeným výtlačným ventilem.

Zkontrolujte, že máte kam ustoupit.

Nikdy nepracujte sami.



POZOR:

Bude-li čerpadlo vybaveno automatickou regulací hladiny a/nebo vnitřním stykačem, hrozí náhlé opětovné spuštění.



Nebezpečí spojená s elektrickým proudem:

Nebezpečí zásahu elektrickým proudem. U tohoto zařízení nebylo zkoumáno použití v plaveckých bazénech. Při použití u plaveckých bazénů platí zvláštní bezpečnostní předpisy.

6.1 Před spuštěním



POZOR:

- Nesprávné napětí a frekvence napájecího zdroje zabrání čerpadlu v dosažení jeho plného potenciálu a mohou být také příčinou probíjení, zásahu elektrickým proudem nebo požáru.
- Znovu zkontrolujte typový štítek čerpadla, abyste si ověřili, že jsou jeho napětí a frekvence správné.
- Zkontrolujte zapojení, napájecí napětí, kapacitu jističe svodového proudu a izolační odpor motoru.

UPOZORNĚNÍ:

- Referenční hodnota izolačního odporu $\geq 30 \text{ M}\Omega$. Zkušební postup najdete na stránce 14
- Upravte nastavení přepěťové ochrany (tj. jističe) podle jmenovitého proudu čerpadla.

UPOZORNĚNÍ:

- Zkontrolujte jmenovitý proud na typovém štítku čerpadla.

6.2 Zkušební provoz



UPOZORNĚNÍ:

- Zkontrolujte, že zařízení nemůže sklouznout nebo se překloupit a zranit lidi či způsobit hmotné škody.
- V některých případech montáže může být čerpadlo a okolní kapalina horká. Myslete na nebezpečí popálení.
- Zajistěte, aby se blízko spuštěného zařízení nikdo nezdržoval. Přístroj sebou bude trhat ve směru opačném k otáčení oběžného kola.

CZ



POZOR:

Zkontrolujte směr otáčení čerpadla. Opačný směr otáčení čerpadla, když je ponořeno ve vodě, čerpadlo poškodí, což může způsobit probíjení, zásah elektrickým proudem nebo požár.

POZNÁMKA:

Kontrola čerpadla

- Zkontrolujte, že čerpadlo ani kabely nejsou fyzicky poškozené.
- Zkontrolujte hladinu oleje v olejovém pouzdru.
- Vymontujte pojistky nebo otevřete jistič a zkontrolujte, že je možné volně otáčet oběžným kolem.
- Zkontrolujte, že (případně) sledovací vybavení funguje.

A. Čerpadlo na chvíli (1 až 2 vteřiny) spustíte a zkontrolujete, že se otáčí správným směrem.

UPOZORNĚNÍ:



Před přepojením konektorů pro změnu směru otáčení zkontrolujte správné odpojení napájení (tj. jističe) a úplné zastavení oběžného kola. Nedodržení tohoto pokynu může způsobit vážné nehody, včetně zásahu elektrickým proudem, zkratu nebo zranění.

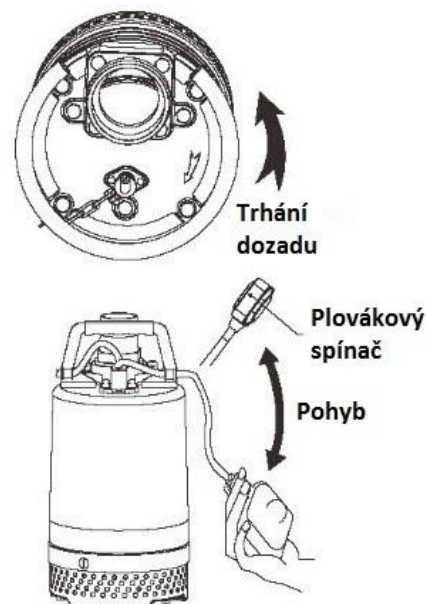
Pro kontrolu směru otáčení čerpadla použijte fázový ukazatel otáčení.

UPOZORNĚNÍ:

Při použití testeru sledu fází si přečtěte příložený návod k obsluze.

Dva způsoby kontroly správného otáčení čerpadla

1. Při pohledu na oběžné kolo.
Při pohledu na čerpadlo zdola (sání) by se mělo oběžné kolo otáčet doleva (nebo viz typový štítek).
2. Při pohledu na čerpadlo shora.
Protože oběžné kolo není vidět, nejlepším způsobem kontroly otáčení je kontrola trhání čerpadla směrem vzad, jakmile se spustí. Pohyb trhání vzad by měl směřovat doleva, jak vidíte na obrázku vpravo.



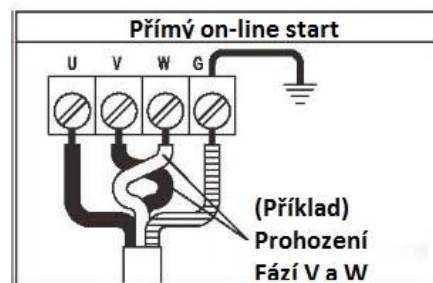
POZNÁMKA: U inteligentního čerpadla byste měli použít kovové tělo šroubováku a propojit snímač vodní hladiny a táhlo, jinak se čerpadlo nespustí.

POZNÁMKA: U čerpadla s plovákovým spínačem byste měli tento spínač přidržit nahoře rukou, jinak se čerpadlo nespustí.

Pro obrácení směru otáčení musíte u třífázového napájení použít následující protiopatření.

PROTIOPATŘENÍ:

Prohodte dva ze tří vodičů označené jako U, V a případně W.



B. Na krátkou dobu (≤1minutu) spustíte čerpadlo a zkontrolujete:

- **Provozní proud**
Použijte AC ampérmetr (svorku) a změřte proud na fázích U, V a W, jež jsou připojeny ke svorkovnici.
- **Provozní napětí**
Použijte AC voltmetr (zkoušečku) a změřte napětí na svorkovnici.
Tolerance napájecího napětí = do ± 10 % jmenovitého napětí.
- **Vibrace**

POZOR:



Bude-li čerpadlo vytvářet velké množství vibrací, hluku nebo zápachu, ihned odpojte napájení a kontaktujte servisní středisko.

S provozem pokračujte, pokud nebudou během zkušebního provozu pozorovány žádné abnormality.

6.3 Provoz

UPOZORNĚNÍ:



- Čerpadlo může být za provozu velice horké. Abyste se nepopálili, nedotýkejte se čerpadla holýma rukama.
- Nevkládejte prsty nebo předměty do sacího otvoru čerpadla. Mohlo by to způsobit zranění, zásah elektrickým proudem nebo požár.
- Nebudete-li čerpadlo delší dobu používat, zkontrolujte správné odpojení napájení (například jistič). Zhorší-li se stav izolace kabelů, může to způsobit probíjení, zásah elektrickým proudem nebo požár.

UPOZORNĚNÍ:

- Při kontrolách a opravách odpojte napájení, aby se čerpadlo nemohlo samovolně zapnout. Neodpojení napájení může způsobit vážné nehody, včetně zásahu elektrickým proudem, zkratu a zranění.
- Při výpadku elektrického proudu odpojte napájení čerpadla. Neúmyslné spuštění čerpadla po obnovení přívodu proudu by mohlo velmi ohrozit osoby v blízkosti čerpadla.

POZOR:

- Nebude-li odstraněna příčina problému, bude čerpadlo opakovat cyklus „stop-and-go“, což může čerpadlo poškodit, způsobit probíjení a zásah elektrickým proudem. Proto po vypojení z napájení najděte a opravte příčinu problému provedením inspekce a oprav.
- Nespouštějte čerpadlo s větší než předepsanou výtlačnou výškou, nebo bude-li sítko zaneseno nečistotami. Při nedodržení tohoto pokynu nedosáhne čerpadlo svého úplného potenciálu a může rovněž vytvářet neobvyklý hluk či vibrace a způsobit poškození čerpadla, což může být příčinou probíjení, zásahu elektrickým proudem a požáru.

Dojde-li v motoru k proudovému přetížení, nebo se motor za níže uvedených podmínek přehřeje, pak se kvůli ochraně automaticky vypne bez ohledu na hladinu vody při provozu.

- Extrémní výkyvy napájecího napětí.
- Čerpadlo pracuje přetížené.
- Čerpadlo pracuje s otevřenou fází nebo se zadrhává.

6.4 Systém ochrany motoru



UPOZORNĚNÍ:

1. Tepelná ochrana okruhu

Některá čerpadla jsou vybavena vnitřním ochranným zařízením motoru (tepelná pojistka okruhu).

Bude-li zjištěn nadměrný proud nebo přehřívání motoru, například z následujících důvodů, čerpadlo se automaticky zastaví bez ohledu na hladinu vody, aby byl chráněn motor.

- Změna polarity napájecího napětí
- Přetížení

2. Miniaturní jistič (nestandardní konfigurace)

Bude-li se cívka z jakéhokoliv důvodu přehřívát, pak ohnutí bimetalu v miniaturním jističi spustí signál, který následně přes externí obvod ve spouštěcí konzoli nebo ovládacím panelu vypne přívod proudu do motoru. Když se teplota vrátí do normálu, jistič se automaticky resetuje, ovšem opětovné spuštění je řízeno spouštěcí konzolí nebo ovládacím panelem.

CZ

UPOZORNĚNÍ:

- Miniaturní jistič s kontaktem „b“ je upraven, takže normálně je „zavřený“ a při přehřátí se „otevře“.
- Abyste chránili motor před proudovými nárazy, zkontrolujte, že jste do vnější spouštěcí konzole nebo na ovládacím panelu namontovali jistič motoru, tepelné relé nebo podobné zařízení.

6.5 Hladina vody za provozu

U spuštěného čerpadla dávejte pozor na hladinu vody. Dovolíte-li čerpadlu běh na sucho, poškodí se.



POZOR:

Čerpadlo nespouštějte nad minimální hloubku ponoru, protože by to poškodilo čerpadlo a způsobilo probíjení a zásah elektrickým proudem.

Níže uvedená tabulka ukazuje minimální hladinu vody za provozu podle výkonu. Zajistěte, aby hladina vody neklesala pod tyto hodnoty.

MODEL	Minimální hladina vody	
MODEL 1: 0,25-0,75 kW	50 mm	
MODEL 2: 1,5-2,2 kW	87 mm	
MODEL 2: 3,7-5,5 kW	76 mm	
MODEL 2: 7,5-11 kW	142 mm	
MODEL 3: 0,75 kW	140 mm	
MODEL 3: 2,2 kW	180 mm	
MODEL 4: 1,5-2,2 kW	110 mm	
MODEL 4: 3,7-5,5 kW	135 mm	

Hladina vody u modelů, které nejsou uvedeny v tabulkách, by se měla nacházet nad sítkem čerpadla.

7 Údržba a kontroly



Bezpečnostní opatření

NEBEZPEČÍ:

Před instalací nebo opravami zařízení odpojte od elektrické napájení a odpojení zajistěte.

UPOZORNĚNÍ:

- Při práci s čerpadlem vždy dodržujte bezpečnostní pokyny.
- Zkontrolujte, že zařízení nemůže sklouznout nebo se překloupit a zranit lidi či způsobit hmotné škody.
- Před prací na čerpadle je důkladně opláchněte čistou vodou.
- Po demontáži opláchněte komponenty vodou.

Zkontrolujte, že jste splnili tyto požadavky:

- Před použitím svářecích nebo elektrických ručních nástrojů zkontrolujte, že nehrozí nebezpečí výbuchu.
- Před manipulací nechte všechny komponenty systému a čerpadla vychladnout.
- Zkontrolujte, že výrobek a všechny jeho komponenty jsou důkladně vyčištěny.
- Neotevírejte žádné odvětrávací nebo vypouštěcí ventily ani neodstraňujte žádné zátky, když je systém pod tlakem. Než budete čerpadlo rozmontovávat, odstraňovat zátky nebo odpojovat potrubí, zkontrolujte, že je čerpadlo izolováno od systému a že je vypuštěn tlak.

Mytí čerpadla

Odstraňte všechny nečistoty zachycené na vnějším povrchu čerpadla a přístroj omyjte vodou. Zvláštní pozornost věnujte prostoru oběžného kola, z něhož odstraňte všechny nečistoty.

Kontrola vnějšku čerpadla

Zkontrolujte, že není barva oloupaná, že neexistuje žádné poškození a že nejsou uvolněné šrouby a matice. Bude-li barva oloupaná, nechte čerpadlo uschnout a nátěr opravte.

POZNÁMKA:

Bude-li nutné čerpadlo rozmontovat kvůli poškození nebo uvolněným šroubům či maticím, obraťte se na prodejce, od něhož jste zařízení zakoupili, nebo pobočku výrobce ve vaší oblasti.

8 Kontrola



Interval	Předmět kontroly
Měsíčně	<ul style="list-style-type: none"> Měření izolačního odporu <ol style="list-style-type: none"> referenční hodnota studeného izolačního odporu $\geq 20 \text{ M}\Omega$ min (studený). referenční hodnota tepelného izolačního odporu $\geq 1 \text{ M}\Omega$ min (teplný). POZNÁMKA: U motoru musí být zkontrolováno, zda je izolační odpor podstatně nižší než odpor zjištěný při poslední kontrole.
	<ul style="list-style-type: none"> Měření zatěžovacího proudu Musí se nacházet v rámci jmenovitého proudu
	<ul style="list-style-type: none"> Měření napájecího napětí Tolerance napájecího napětí <ol style="list-style-type: none"> nepřetržitý chod: max. $\pm 5 \%$ jmenovitého napětí. přerušovaný chod: max. $\pm 10 \%$ jmenovitého napětí.
	<ul style="list-style-type: none"> Kontrola oběžného kola Jestliže podstatně klesne výkon, může být oběžné kolo opotřebené.
Po půl roce	<ul style="list-style-type: none"> Kontrola zvedacího řetězu nebo lana. Kontrola a výměna oleje.
Ročně	<ul style="list-style-type: none"> Výměna oleje a výměna mechanické ucpávky v komoře. Každých 12 měsíců, nebo po 6 000 hodinách používání podle toho, co nastane dříve. POZNÁMKA: Ohledně kontroly a výměny mechanických těsnění se obraťte na prodejce, od něhož jste zařízení zakoupili, nebo pobočku výrobce ve vaší oblasti.
Jednou za 2 až 5 let	<ul style="list-style-type: none"> Generální oprava U čerpadla musí být provedena generální oprava, přestože se při provozu chová normálně. Při nepřetržitém či opakovaném provozu možná bude muset být generální oprava čerpadla provedena dříve. POZNÁMKA: Ohledně generální opravy čerpadla se obraťte na servisní středisko společnosti Pumpa a.s.

8.1 Skladování



Nebude-li čerpadlo delší dobu používáno, vytáhněte jej, nechte uschnout a uložte uvnitř.

POZNÁMKA:

Před opakovanou instalací spusťte čerpadlo na zkoušku. Zůstane-li čerpadlo ponořené ve vodě, pravidelně jej spouštějte (tj. jednou týdně), aby rez nezablokovala oběžné kolo.

9 Odstranění potíží



NEBEZPEČÍ:

Nebezpečí zranění. Neopravujte ovládací panel, pokud je pod napětím. Problémy s elektroinstalací musí odstranit kvalifikovaný elektrikář. Nedodržení těchto pokynů bude mít za následek těžká zranění, smrt a/nebo hmotné škody.

UPOZORNĚNÍ:

Před opravami čerpadlo vždy odpojte od elektrické sítě a zajistěte, abyste předešli nečekanému spuštění. Pokud tak neučiníte, následkem může být smrt nebo vážné zranění.

Před žádostí o opravu si pečlivě přečtěte tento návod. Nebude-li čerpadlo po opakované kontrole fungovat normálně, obraťte se na servisní středisko společnosti Pumpa a.s.

Příznak	Příčina	Protiopatření
Čerpadlo se nespouští	Není dodávána žádná elektřina (tj. výpadek elektřiny)	Kontaktujte dodavatele elektřiny nebo elektrikářský servis.
	Otevřený obvod nebo špatně připojený kabel.	Zkontrolujte, zda je u kabelu nebo vodiče rozpojený okruh.
	Poruchy automatického ovládání (ovládací panel)	Zkontrolujte příčinu a pak požádejte odborníky o opravu
	Zablokované oběžné kolo	Zkontrolujte čerpadlo a odstraňte překážku
Čerpadlo se spustí, ale ihned se zastaví a způsobí aktivaci jističe motoru	Zablokované oběžné kolo	Zkontrolujte čerpadlo a odstraňte překážku.
	Pokles napětí	Opravte napětí, aby odpovídalo jmenovitému napětí, nebo použijte prodlužovací kabel odpovídající normám.
	Porucha kulatého tepelného jističe nebo ochranného zařízení	výměna či seřízení
	50Hz model je provozován se 60 Hz.	Zkontrolujte typový štítek a vyměňte čerpadlo nebo oběžné kolo.
	Sítka je zanesené a čerpadlo běželo dlouhou dobu na prázdno (na sucho).	Odstraňte překážku.
	Abnormální chování motoru.	Motor opravte, nebo jej vyměňte za nový.
	Čerpadlo nasává příliš mnoho usazenin.	Pod čerpadlo umístěte betonový blok, aby nenasávalo usazeniny.
Výtlačná výška čerpadla a čerpaný objem jsou nízké.	Opotřebované oběžné kolo nebo kryt sání.	Vyměňte.
	Hadice může být ohnutá nebo ucpaná.	Snižte počet ohybů hadice na minimum. (Na místech s velkým množstvím nečistot vložte čerpadlo do síťovaného koše.)
	Čerpadlo je ponořeno příliš mělce a nasává vzduch	Čerpadlo ponořte hlouběji, aby se nacházelo celé pod hladinou.
	Zkontrolujte, že je otevřený uzavírací ventil	Otevřete uzavírací ventil
	Sítka je zanesené nebo obalené nečistotami.	Odstraňte překážku. Pod čerpadlo umístěte betonový blok, aby nenasávalo usazeniny.
	Motor se točí obráceně.	Prohodte připojení napájecích svorek.
Čerpadlo hlučí nebo vibruje	Mohou být poškozena ložiska motoru.	Ohledně výměny ložisek se obraťte na prodejce, od něhož jste zařízení zakoupili, nebo pobočku výrobce ve vaší oblasti.
	Ohnutá hřídel	Opravte, nebo se obraťte na nejbližší pobočku výrobce

Obsah

1	SYMBOLY	24
2	ÚVOD	25
2.1	BEZPEČNOSTNÁ TERMINOLÓGIA A SYMBOLY	25
2.2	ZÁRUKA NA VÝROBK	26
2.3	BEZPEČNOSŤ	26
2.4	BEZPEČNOSŤ PREVÁDZKOVATEĽA.....	27
2.5	BEZPEČNOSŤ ŽIVOTNÉHO PROSTREDIA	27
3	POPIS VÝROBKU	28
3.1	TECHNICKÉ PARAMETRE	28
3.2	ÚČEL POUŽITIA	28
3.3	TYPOVÝ ŠTÍTOK A INFORMÁCIE O MODELI ČERPADLA.....	28
3.4	NÁZVY ČASTÍ ČERPADLA.....	29
3.5	TECHNICKÉ ÚDAJE A FUNKCIA INTELIGENTNÉHO ELEKTRICKÉHO ČERPADLA	30
4	PRED POUŽITÍM	31
4.1	KONTROLA VÝROBKU	31
4.2	KONTROLA PARAMETROV	31
4.3	ŠPECIFIKÁCIA VÝROBKU	31
4.4	POSTUP SPUSTENIA	31
5	INŠTALÁCIA	31
5.1	PRÍPRAVA NA INŠTALÁCIU.....	32
5.2	INŠTALÁCIA ČERPADLA	33
5.2.1	<i>Inštalácia pružného potrubia</i>	33
5.2.2	<i>Inštalácia pevného potrubia</i>	33
5.3	ELEKTROINŠTALÁCIA.....	34
5.4	UZEMNENIE	35
5.5	PRIPOJENIE KÁBLOV.....	35
6	PREVÁDZKA	38
6.1	PRED SPUSTENÍM	38
6.2	SKÚŠOBNÁ PREVÁDZKA.....	38
6.3	PREVÁDZKA	40
6.4	SYSTÉM OCHRANY MOTORA	40
6.5	HLADINA VODY POČAS PREVÁDZKY	41
7	ÚDRŽBA A KONTROLY	41
8	KONTROLA	42
8.1	SKLADOVANIE.....	42
9	RIEŠENIE PROBLÉMOV	43
10	SERVIS A OPRAVY	44
11	LIKVIDACE ZAŘÍZENÍ / LIKVIDÁCIA ZARIADENIA	44
12	PROHLÁŠENÍ O SHODĚ / VYHLÁSENIE O ZHODE	45
ZÁZNAM O SERVISU A PROVEDENÝCH OPRAVÁCH / ZÁZNAM O SERVISE A VYKONANÝCH OPRAVÁCH: ..		47
SEZNAM SERVISNÍCH STŘEDISEK / ZOZNAM SERVISNÝCH STREDÍSK		47

1 Symboly

V návode na obsluhu sú uvedené nasledujúce symboly, ktorých účelom je uľahčiť pochopenie uvedenej požiadavky.



Dodržujte pokyny a výstrahy, v opačnom prípade hrozí riziko poškodenia zariadenia a ohrozenie bezpečnosti osôb.



V prípade nedodržania pokynov či výstrah spojených s elektrickým zariadením hrozí riziko poškodenia zariadenia alebo ohrozenie bezpečnosti osôb.



Poznámky a výstrahy pre správnu obsluhu zariadenia a jeho častí.



Úkony, ktoré môže vykonávať prevádzkovateľ zariadenia. Prevádzkovateľ zariadenia je povinný sa zoznámiť s pokynmi uvedenými v návode na obsluhu. Potom je zodpovedný za vykonávanie bežnej údržby na zariadení. Pracovníci prevádzkovateľa sú oprávnení vykonávať bežné úkony údržby.



Úkony, ktoré musia vykonávať kvalifikovaný elektrotechnik. Špecializovaný technik, oprávnený vykonávať opravy elektrických zariadení, vrátane údržby. Títo elektrotechnici musia mať oprávnenie pracovať s elektrickými zariadeniami.



Úkony, ktoré musia vykonávať kvalifikovaný elektrotechnik. Špecializovaný technik, ktorý disponuje schopnosťami a kvalifikáciou pre inštaláciu zariadení za bežných prevádzkových podmienok a pre opravu elektrických i mechanických prvkov zariadení pri údržbe. Elektrotechnik musí byť schopný vykonať jednoduché elektrické a mechanické úkony spojené s údržbou zariadení.



Upozorňuje na povinnosť používať osobné ochranné pracovné prostriedky.



Úkony, ktoré sa smú vykonávať len na zariadení, ktoré je vypnuté a odpojené od napájania.



Úkony, ktoré sa vykonávajú na zapnutom zariadení.

Ďakujeme Vám, že ste si zakúpili tento výrobok a žiadame Vás pred uvedením do prevádzky o prečítanie tohto Návodu pre montáž a obsluhu.

2 Úvod



Účelom tejto príručky je poskytnúť potrebné informácie pre:

- Inštalácia
- Prevádzka
- Údržba



POZOR:

Pred inštaláciou a používaním výrobku si pozorne prečítajte tento návod.

Nesprávne používanie výrobku môže viesť k zraneniu osôb a poškodeniu majetku a tiež k strate záruky.

UPOZORNENIE:

Tento návod si uložte pre budúce použitie a uchovávajte ho v blízkosti čerpadla.

2.1 Bezpečnostná terminológia a symboly

Bezpečnostné upozornenie



Je veľmi dôležité, aby ste si pred manipuláciou s výrobkom pozorne prečítali, pochopili a dodržiavali bezpečnostné upozornenia a predpisy uvedené nižšie v príručke, aby ste predišli zraneniu.

- Zranenia a zdravotné problémy
- Poškodenie výrobku
- Poruchy výrobku

Úroveň ohrozenia	Označenie
NEBEZPEČENSTVO	Nebezpečná situácia, ktorá, ak sa jej nezabráni, spôsobí smrť alebo vážne zranenie.
VAROVANIE	Nebezpečná situácia, ktorá by mohla mať za následok smrť alebo vážne zranenie.
POZOR	Nebezpečná situácia, ktorá by mohla mať za následok ľahké alebo stredne ťažké zranenie.
UPOZORNENIE	Potenciálna situácia, ktorá by mohla mať za následok nepriaznivé podmienky. Postup nesúvisiaci so zranením.

Príklady spadajú do bežných úrovní nebezpečenstva a môžu používať ďalšie symboly:



Nebezpečenstvo rozdrvenia

Nebezpečenstvo porezania

Nebezpečenstvo úrazu elektrickým prúdom

2.2 Záruka na výrobok



Rozsah platnosti

Výrobca sa zaväzuje opraviť nasledujúce poruchy a chyby na ním predávanom výrobku za nasledujúcich podmienok:

- Závady spôsobené chybami v konštrukcii, materiáloch alebo spracovaní.
- Závady sa nahlásujú servisnému stredisku spoločnosti Pumpa a.s. v záručnej dobe.
- Výrobok sa bude používať len za podmienok uvedených v tejto príručke.
- Sledovacie zariadenie nainštalované vo výrobku bude správne pripojené a používané.
- Všetky servisné práce a opravy budú vykonávať pracovníci autorizovaní výrobcom.
- Použijú sa originálne diely výrobcu.

Obmedzenia

Záruka sa nevzťahuje na chyby spôsobené:

- nesprávnou údržbou
- nesprávnou inštaláciou
- úpravami alebo zmenami výrobku a inštalácie vykonanej bez konzultácie s výrobcom
- nesprávnou opravou
- bežným opotrebovaním

Výrobca nepreberá žiadnu záruku na:

- zranenie
- materiálne škody
- ekonomické straty

Reklamácia

Výrobky sú vysoko kvalitné a očakáva sa od nich spoľahlivá prevádzka a dlhá životnosť. Ak ich však potrebujete reklamovať, obráťte sa na servisné stredisko.

2.3 Bezpečnosť

VAROVANIE

- Obsluha musí byť oboznámená s bezpečnostnými opatreniami, aby sa zabránilo zraneniam.
- Všetky zariadenia pod tlakom môžu pri pretlakovaní vybuchnúť, prasknúť alebo z nich môže uniknúť obsah. Prijmite všetky potrebné opatrenia, aby ste tomu zabránili.
- Prevádzka, inštalácia alebo údržba zariadenia spôsobom, ktorý nie je uvedený v tomto návode, môže spôsobiť smrť, vážne zranenie alebo poškodenie zariadenia. To zahŕňa akúkoľvek úpravu zariadenia alebo použitie dielov, ktoré nedodal výrobca. Ak máte otázky týkajúce sa zamýšľaného použitia výrobku, obráťte sa pred použitím na servisné stredisko.
- V tejto príručke sú jasne uvedené schválené postupy demontáže zariadenia. Tieto metódy sa musia dodržiavať. Uzavretá kvapalina môže rýchlo expandovať a spôsobiť prudký výbuch s následkom zranenia. Nikdy nezahrievajte obežné kolesá, lopatky alebo ich montážne zariadenia, aby ste uľahčili demontáž.
- Výrobok používajte podľa pokynov.

POZOR:



Musíte postupovať podľa pokynov uvedených v tomto návode. Nedodržanie týchto pokynov môže spôsobiť zranenie, poškodenie alebo poruchy.

2.4 Bezpečnosť prevádzkovateľa



Obecné bezpečnostné pravidlá

- Pracovný priestor vždy udržiavajte v čistote.
- Uvedomte si nebezpečenstvo, ktoré predstavujú plyny a para v pracovnom priestore.
- Vyhnite sa všetkým rizikám spojeným s elektrickým prúdom. Dávajte pozor na riziká úrazu elektrickým prúdom alebo oblúkovým výbojom.
- Vždy dbajte na riziko utopenia, úrazu elektrickým prúdom a popálenia.

VAROVANIE:

Výrobok nikdy nepoužívajte, ak nie sú nainštalované bezpečnostné zariadenia. Pozrite si tiež špecifické informácie o bezpečnostných zariadeniach v iných častiach tejto príručky.

Zapojenie

Elektroinštaláciu musia vykonávať certifikovaní elektrikári v súlade so všetkými medzinárodnými, národnými, štátnymi a miestnymi predpismi. Ďalšie informácie o požiadavkách nájdete v časti venovanej zapojeniu.

2.5 Bezpečnosť životného prostredia



Pracovný priestor

Pracovný priestor vždy udržiavajte v čistote.

Predpisy o odpadoch a emisiách

Dodržiavajte nasledujúce predpisy o odpadoch a emisiách:

- Správne zlikvidujte všetok odpad.
- Spracované kvapaliny zlikvidujte v súlade s platnými environmentálnymi predpismi.
- Vyčistite všetky rozliate kvapaliny v súlade s bezpečnostnými a environmentálnymi postupmi.

Zapojenie

Požiadavky na recykláciu elektrických zariadení vám poskytne váš dodávateľ elektrických zariadení.

Pokyny na recykláciu

Vždy recyklujte podľa nižšie uvedených pokynov:

- Dodržiavajte miestne zákony a predpisy týkajúce sa recyklácie, ak zariadenie alebo jeho časti prijme autorizovaná recyklačná spoločnosť.
- Ak prvý pokyn neplatí, vráťte zariadenie alebo diely do najbližšieho servisu spoločnosti Pumpa a.s.

SK

3 Popis výrobku



3.1 Technické parametre

	PSX	PSXA	PXN
Teplota	40 °C	40 °C	35 °C
PH	6,5-8,5	6,5-8,5	6,5-8,5
Trieda ochrany	IP68	IP68	IP68
Izolácia	Trieda F	Trieda F	Trieda B
Mazivo	Turbínový olej VG32	Turbínový olej VG32	Turbínový olej VG32
ISTIČ MOTORA (ZABUDOVANÝ)	Kruhový tepelný istič (k dispozícii len pre niektoré modely)		
	Miniatúrny istič (neštandardná konfigurácia)		

3.2 Účel použitia

Výrobok je určený na čerpanie odpadovej vody, úžitkovej vody a čistej vody. Ak máte akékoľvek otázky týkajúce sa zamýšľaného použitia výrobku, obráťte sa na servisné stredisko.

UPOZORNENIE:

Čerpadlo nepoužívajte vo vysoko korozívnych kvapalinách.

3.3 Typový štítok a informácie o modeli čerpadla

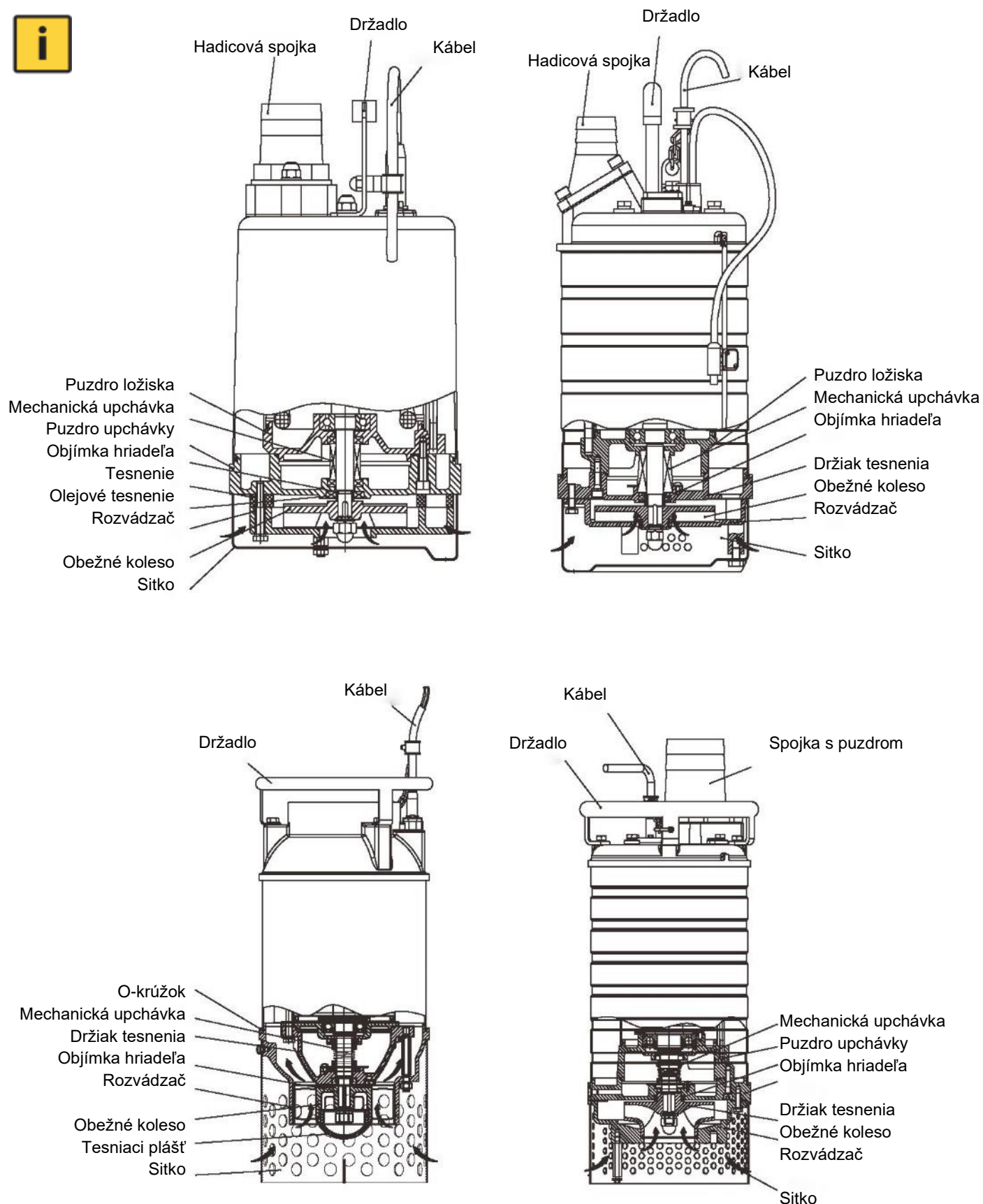


Ilustračný obrázok

U Svitavy 1, 618 00 Brno, CZ	
PSXA32,2	n.
Qmax [m ³ /hod]: 55	P2 [kW]: 2,2
Hmax [m]: 18,5	In [A]: 5
MaxTemp [°C]: 40	400 V 50 Hz
Max Depth [m]: 25	RPM: 2850
IP68	Weight [kg]: 41,5

Qmax = maximálny prietok
Hmax = maximálna výtlačná výška
MaxTemp = maximálna teplota čerpanej kvapaliny
Max Depth = maximálna hĺbka ponoru
P2 = výstupný výkon motora
In = maximálny vstupný prúd
Weight = hmotnosť čerpadla

3.4 Názvy častí čerpadla



Poznámka: Táto schéma zobrazuje usporiadanie dielov na typickom modeli. Vonkajší vzhľad a vnútorná konštrukcia sa môžu v jednotlivých modeloch mierne líšiť.

3.5 Technické údaje a funkcia inteligentného elektrického čerpadla



POZNÁMKA: Čerpadlo bude pri dotyku s vodou v polohe Zapnuté (ON) a pri vynorení z vody

Č.	Katégoria	Nastavená hodnota	Čas spustenia (s)	Čas obnovy prevádzky (s)	Režim obnovy prevádzky (s)
1	Strata fázy	—	2	—	Manuálna obnova prevádzky (ručne vypnite napájanie ---- opravte napájanie --- zapnite napájanie, čerpadlo beží)
2	Zaseknutie obežného kolesa	Dvojnásobný menovitý prúd	0.1	—	Manuálna obnova prevádzky (ručne vypnite napájanie ---- vyriešte problém napájania --- zapnite napájanie, čerpadlo beží)
3	Ochrana postupnosti fáz	Ak sú elektrické vedenia nesprávne pripojené, čerpadlo nebude fungovať	—	—	Manuálna obnova prevádzky (ručne vypnite napájanie ---- prehodte vstupný vodič --- zapnite napájanie, čerpadlo beží)
4	Prepät'ová ochrana	$\geq 1,2$ -násobok menovitého prúdu	30	300	Automatické obnovenie prevádzky
5	Nízkonapät'ová ochrana	≤ 323 V	5	300	Automatické obnovenie prevádzky
6	Prepät'ová ochrana	5 460 V	5	300	Automatické obnovenie prevádzky
7	Teplotná ochrana	Vinutie $\geq 125 \pm 5$ °C	0.1	—	Automatické obnovenie prevádzky (vinutie $\leq 80 \pm 10$ °C)
8	Kontrola hladiny vody	Uvedené inde	—	—	—

v polohe Vypnuté (OFF).

Inteligentný režim kontroly hladiny vody na elektrickom čerpadle

- Ak je plavákový spínač (alebo snímač hladiny vody) v polohe "ON" (zapnuté) pri zapnutom čerpadle, znamená to, že sa čerpadlo spustí.
- Ak je plavákový spínač (alebo snímač hladiny vody) v polohe "OFF" (vypnuté) pri zapnutom čerpadle, znamená to, že čerpadlo sa zastaví po 60 s nepretržitej prevádzky, ale ak sa plavákový spínač (alebo snímač hladiny vody) prepne späť do polohy "ON" (zapnuté) do 60 s od polohy "OFF" (vypnuté), čerpadlo bude pracovať nepretržite.
- Čas zastavenia: ak sa čerpadlo zastaví z dôvodu nízkej hladiny vody, do 60 s sa nespustí (aj keď je plavákový spínač /alebo snímač hladiny vody/ prepnutý do polohy "ON"); ak chcete čerpadlo znovu spustiť do 60 s po jeho zastavení, musíte ho odpojiť od napájania
- Režim obnovy prevádzky: Keď sa čerpadlo zastaví z dôvodu nízkej hladiny vody, automaticky sa po 60 s znovu spustí, ak sa plavákový spínač (alebo snímač hladiny vody) prepne do polohy "ON".

4 Pred použitím



4.1 Kontrola výrobku

- Po doručení skontrolujte, či nie je poškodený obal alebo či nechýbajú položky.
- Otvorte balenie a skontrolujte, či nedošlo k poškodeniu pri preprave a či sa neuvoľnili matice alebo skrutky.
- Ak niečo nie je v poriadku, podajte reklamáciu prepravnej spoločnosti.

UPOZORNENIE:

Ak si výrobok vyzdvihnete od distribútora, požiadajte o reklamáciu priamo jeho.

4.2 Kontrola parametrov

Skontrolujte typový štítok čerpadla a uistite sa, že je to objednaný výrobok. Venujte osobitnú pozornosť informáciám o napätí a frekvencii.

UPOZORNENIE:

Ak zistíte akékoľvek poškodenie alebo nezrovnalosti, kontaktujte predajcu výrobcu, u ktorého ste výrobok zakúpili, alebo najbližšiu pobočku Pumpa a.s.

4.3 Špecifikácia výrobku



POZOR: Nepoužívajte výrobok za iných ako uvedených podmienok. Mohlo by to spôsobiť skrat, úraz elektrickým prúdom alebo požiar, prípadne zabrániť plnému využitiu potenciálu výrobku.

4.4 Postup spustenia

Priamy on-line štart

5 Inštalácia



NEBEZPEČENSTVO:

Pred inštaláciou alebo opravami zariadenia odpojte z elektrickej siete a zabezpečte, aby sa nemohlo spustiť náhodne.



VAROVANIE:

Uistite sa, že sa zariadenie nemôže posunúť alebo prevrátiť a zraniť osoby alebo spôsobiť materiálne škody.



VAROVANIE:

Nebezpečenstvo úrazu elektrickým prúdom! Pred inštaláciou čerpadla skontrolujte, či sa kábel alebo jeho prívod nepoškodil pri preprave.

POZOR:

Pri pripájaní potrubia k čerpadlu nikdy nepoužívajte hrubú silu.

SK

Platia tieto požiadavky:

- Na zabezpečenie správnej inštalácie použite rozmerový výkres čerpadla.
- Pracovný priestor riadne ohradte, napríklad zábradlím.
- Pred použitím zvárania alebo elektrického ručného náradia sa uistite, že nehrozí nebezpečenstvo výbuchu.
- Pred inštaláciou čerpadla odstráňte všetky nečistoty zo sacieho systému čerpadla.
- Pred ponorením čerpadla do čerpanej kvapaliny vždy skontrolujte smer otáčania obežného kola.

VAROVANIE:

- Odchýlka napájacieho napätia:
 - nepretržitá prevádzka: max. $\pm 5\%$ menovitého napätia.
 - prerušovaná prevádzka: max. $\pm 10\%$ menovitého napätia.
- Pri používaní čerpadla musí byť teplota vody v rozmedzí od 0 °C do 40 °C.
- Čerpadlo sa musí používať len na čerpanie vody. Čerpadlo sa nesmie používať na čerpanie kvapalín, ako je olej, slaná voda alebo organické rozpúšťadlá.
- Čerpadlo sa nesmie používať čiastočne rozobraté.
- Nepoužívajte čerpadlo v oblasti, kde tlak vody presahuje nižšie uvedené hodnoty, pretože by mohlo dôjsť k poškodeniu čerpadla alebo ku skratu či úrazu elektrickým prúdom.

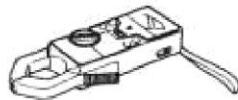
5.1 Príprava na inštaláciu



Nižšie sú uvedené nástroje a prístroje, ktoré sú potrebné na inštaláciu ponorného čerpadla na všeobecné účely drenáže.



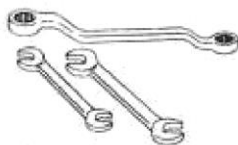
AC
voltmeter



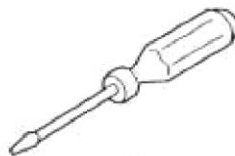
AC ampérmeter
(svorka)



tester izolačného odporu
(tester Megger)



Kľúče na utiahnutie
skrutiek a matíc



Kľúče na pripojenie napájania
(skrutkovač alebo rúrkový kľúč)

Kontrola pred inštaláciou

Zmerajte odpor medzi každým fázovým vodičom a uzemňovacím káblom (žltozelený), aby ste skontrolovali izolačný odpor motora.

UPOZORNENIE:

Referenčná hodnota izolačného odporu $\geq 30 \text{ M}\Omega$.

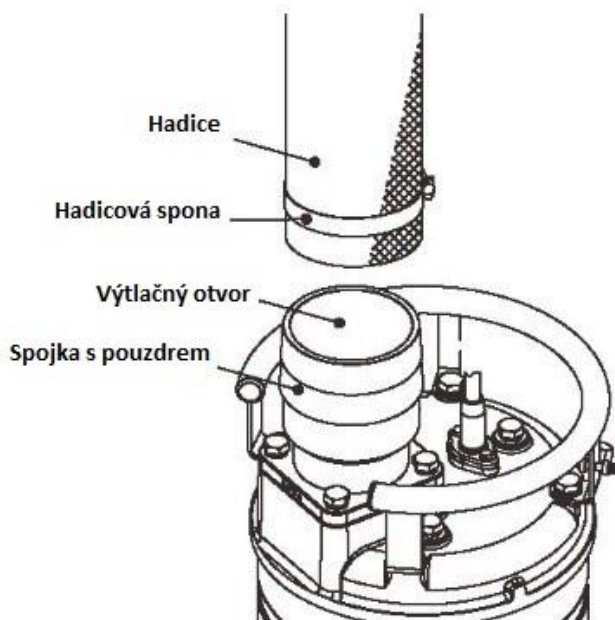
5.2 Inštalácia čerpadla



Čerpadlo sa môže prepravovať a je navrhnuté tak, aby mohlo pracovať buď úplne, alebo čiastočne ponorené v čerpanej kvapaline. Čerpadlo je vybavené hadicovou alebo potrubnou prípojkou. Kábel vedzte tak, aby sa ostro neohýbal, nebol stlačený a nemohol byť nasatý do čerpadla.

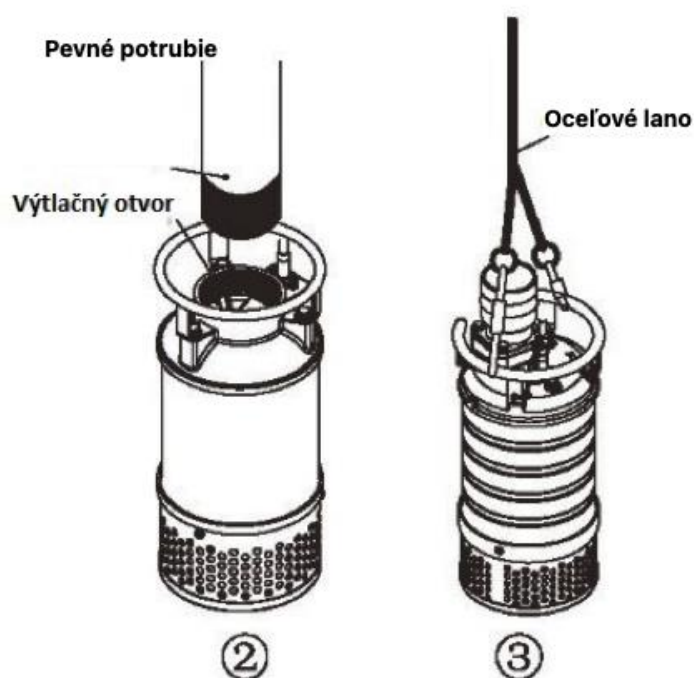
5.2.1 Inštalácia pružného potrubia

- Nasadzte hadicu a zaistite ju pomocou hadicovej spony.



5.2.2 Inštalácia pevného potrubia

- Zarovnajzte potrubie a výtlačný otvor čerpadla a držte ho vo zvislej polohe, potom ho zaskrutkujte smerom doprava.
- S čerpadlom manipulujte opatrne. Na zavesenie - pri spúšťaní alebo zdvíhaní - použite oceľové lanko alebo reťaz upevnenú k držadlu čerpadla.
- Čerpadlo inštalujte iba v oblasti so správnou hladinou vody.

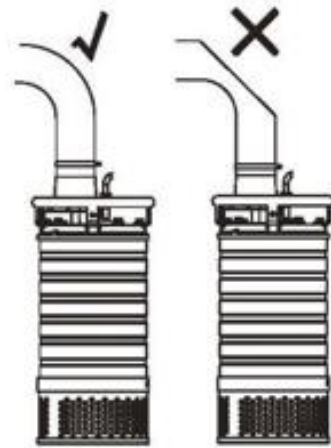


SK

POZNÁMKA:

Podrobnosti o hladine vody potrebnej na prevádzku čerpadla nájdete v časti "Hladina vody počas prevádzky" na strane 24 tohto návodu.

- Vypúšťacia hadica môže byť vedená vertikálne alebo
- vodorovne, ale nesmie byť prudko ohnutá.
- Pri použití hadice ako prívodu k čerpadlu dodržiavajte nasledujúce pokyny: Použite čo najkratšiu dĺžku vypúšťacej hadice a minimalizujte počet ohybov. Uistite sa, že koniec hadice (výtoková strana) je zdvihnutý nad hladinu vody. Ak je koniec hadice ponorený do vody, voda môže po zastavení čerpadla prúdiť späť. Ak je koniec hadice nižšie ako hladina vodného zdroja, voda môže prúdiť aj po zastavení čerpadla.



(čerpadlo s pružným potrubím)



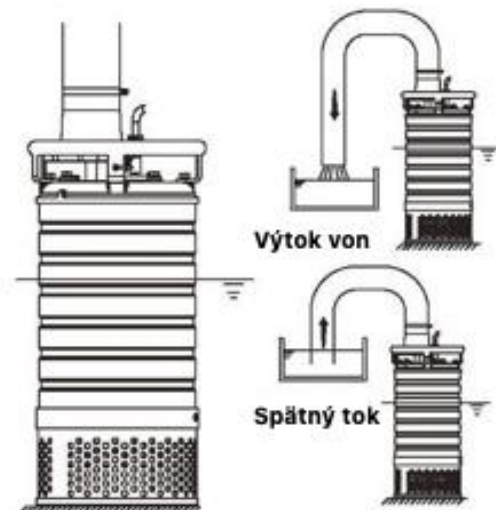
POZOR:

Ak čerpadlo absorbuje nadmerné množstvo usadenín, môže dôjsť k poškodeniu čerpadla s následným prehriatím alebo úrazom elektrickým prúdom.

POZNÁMKA:

Prevádzkovateľ musí zabezpečiť vhodné potrubie. Potrubný materiál nie je súčasťou výrobku.

- Čerpadlo musí byť počas prevádzky umiestnené vo zvislej polohe. Ak hrozí, že čerpadlo zapadne do usadenín, umiestnite ho na základňu z materiálu, napr. na betónové bloky.



5.3 Elektroinštalácia



Základné bezpečnostné pokyny

- Všetky elektroinštalačné práce musí skontrolovať certifikovaný elektrikár. Dodržiavajte všetky miestne zákony a predpisy.
- Pred začatím práce na zariadení sa uistite, že zariadenie a ovládací panel sú odpojené od elektrickej siete a nie je možné ich zapnúť. To platí aj pre riadiaci obvod.
- Netesnosti v elektrických komponentoch môžu spôsobiť poškodenie zariadenia alebo vyhodenie poistky.
- Udržujte koniec kábla motora nad hladinou kvapaliny.
- Skontrolujte, či sú všetky nepoužívané vodiče izolované.
- Ak nie je správne zapojené vedenie alebo ak je výrobok chybný či poškodený, hrozí nebezpečenstvo úrazu elektrickým prúdom.



VAROVANIE:

Spúšťacie zariadenie neinštalujte v oblasti s nebezpečenstvom výbuchu, pokiaľ nie je certifikovaný proti výbuchu.

Požiadavky

Na elektroinštaláciu sa vzťahujú tieto všeobecné požiadavky:

- Sieťové napätie a frekvencia musia byť v súlade s údajmi na typovom štítku.
- Poistky a ističe musia mať primerané menovité hodnoty a ochrana čerpadla proti preťaženiu musí byť pripojená a nastavená na menovitý prúd podľa typového štítku a schémy zapojenia. Štartovací prúd pri priamom on-line štarte môže byť až šesťnásobok menovitého prúdu.
- Poistky a zapojenie musia byť v súlade s miestnymi predpismi a nariadeniami.
- Ak je predpísaná prerušovaná prevádzka, čerpadlo musí byť vybavené monitorovacím zariadením na podporu tejto prevádzky.

5.4 Uzemnenie



Nebezpečenstvo spojené s elektrickým prúdom:

Všetky elektrické zariadenia musíte uzemniť. To sa týka zariadenia čerpadla, pohonu a monitorovacieho zariadenia. Skontrolujte, či je uzemňovací vodič správne pripojený.

Ak dôjde k náhodnému vytiahnutiu kábla motora, uzemňovací vodič by mal byť posledným vodičom, ktorý sa uvoľní zo svorky. Skontrolujte, či je uzemňovací vodič dlhší ako fázové vodiče. To platí pre oba konce kábla motora.

Riziko úrazu elektrickým prúdom alebo popálenín. Ak je pravdepodobné, že ľudia prídu do fyzického kontaktu s čerpadlom alebo čerpanými kvapalinami, musíte k uzemneným svorkám pripojiť ďalšie ochranné zariadenie.

VAROVANIE:



Aby ste predišli poškodeniu čerpadla a zabránili preťaženiu, ktoré by mohlo spôsobiť úraz elektrickým prúdom, skontrolujte bezpečnú inštaláciu uzemňovacieho vodiča.

POZOR:



Aby ste predišli úrazu elektrickým prúdom v dôsledku nesprávneho uzemnenia, nepripájajte uzemňovací vodič k plynovému vedeniu, vodovodnému vedeniu, stĺpu verejného osvetlenia ani k uzemňovaciemu vodiču telefónu.

5.5 Pripojenie káblov

Pri inštalácii káblov platia nasledujúce požiadavky:

- Káble musia byť v dobrom stave, bez ostrých ohybov a nesmú byť skrehnuté.
- Plášť nesmie byť poškodený a na vstupe kábla nesmú byť žiadne zuby ani priehlbiny (so známami opotrebovania atď.).
- Tesniaca objímka a podložky káblového vstupu musia zodpovedať vonkajšiemu priemeru kábla.
- Ak používate kábel, ktorý bol použitý už predtým, musíte pred opätovnou montážou odrezať kúsok ochranného plášťa kábla, aby sa tesniaci obal na tom istom mieste opäť príliš tesne neobtočil okolo kábla. Ak je vonkajší plášť kábla poškodený, kábel vymeňte. Kontaktujte servisné stredisko.
- Zohľadnite úbytok napätia v dlhých kábloch. Menovité napätie pohonnej jednotky je napätie namerané v mieste pripojenia kábla k čerpadlu.

UPOZORNENIE:



Pred pripojením kábla k svorkovnici skontrolujte, či je správne odpojené napájanie (napr. istič). V opačnom prípade môže dôjsť k úrazu elektrickým prúdom, skratu alebo zraneniu v dôsledku neúmyselného spustenia čerpadla.

POZOR:



Ak bude potrebné kábel predĺžiť, použite predlžovací kábel s rovnakou alebo väčšou veľkosťou žíl ako kábel dodaný s čerpadlom. Použitie nesprávne dimenzovaného kábla zabráni motoru dosiahnuť plný potenciál alebo môže spôsobiť prehriatie kábla, čo môže spôsobiť požiar, prepichnutie alebo úraz elektrickým prúdom.

SK

- Ak sa kábel s prerezaným alebo poškodeným plášťom ponorí do vody, voda sa môže dostať do čerpadla a spôsobiť skrat motora. Tým sa poškodí čerpadlo, čo môže spôsobiť prepichnutie, úraz elektrickým prúdom alebo popálenie.
- Aby ste zabránili prerezaniu alebo prekrúteniu kábla, ktoré by poškodilo čerpadlo a mohlo by byť príčinou prepichnutia, úrazu elektrickým prúdom alebo požiaru, zabezpečte, aby bol kábel zakrytý pred poveternosnými vplyvmi.
- Ak bude potrebné ponoriť kábel do vody, skontrolujte úplné upevnenie spojovacej časti. V opačnom prípade môže dôjsť k prepichnutiu, úrazu elektrickým prúdom alebo popáleniu.
- Nikdy neponárajte konce kábla do vody



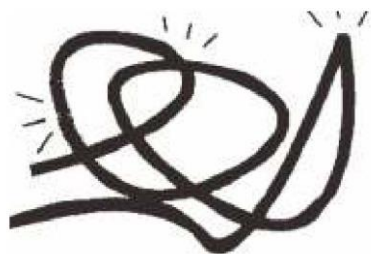
- Ak je potrebné kábel predĺžiť, použite predĺžovací kábel s rovnakou alebo väčšou veľkosťou žíl ako kábel dodaný s čerpadlom..



- Aby ste zabránili vniknutiu vody do kábla, skontrolujte upevnenie spájacej časti kábla.

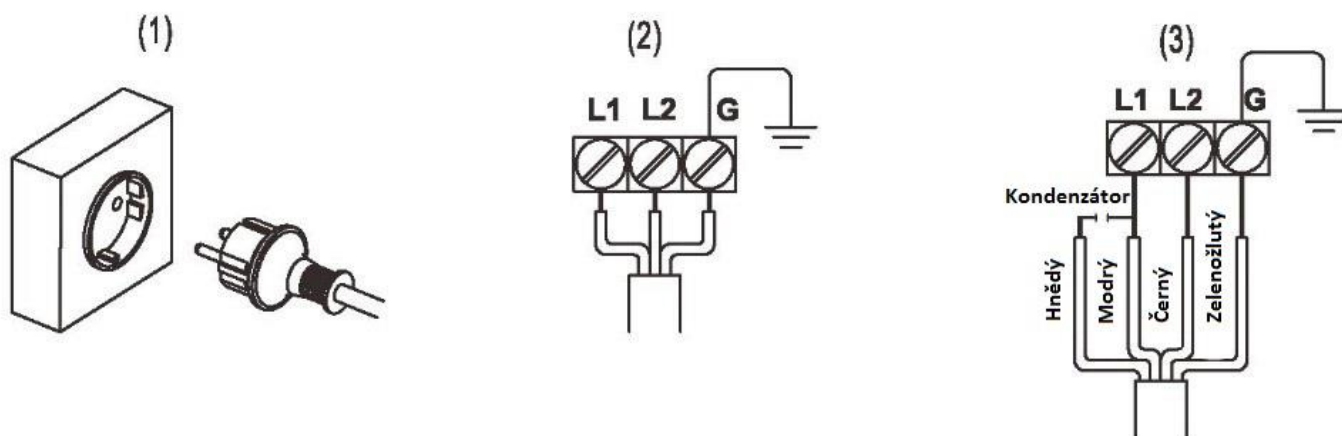


- Aby ste zabránili poškodeniu, vedte kábel tak, aby nebol ohnutý, zlomený alebo pritlačený o konštrukciu.



Bezpečne utiahnite oba konce kábla na svorkovnici.

- Na obrázku nižšie je znázornené správne pripevnenie jednofázového kábla



- Na obrázku nižšie je znázornené správne pripevnenie trojfázového kábla

Priamy on-line štart

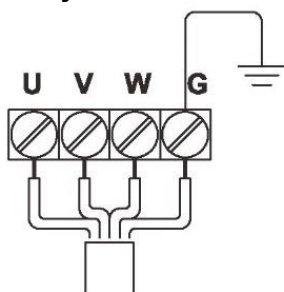
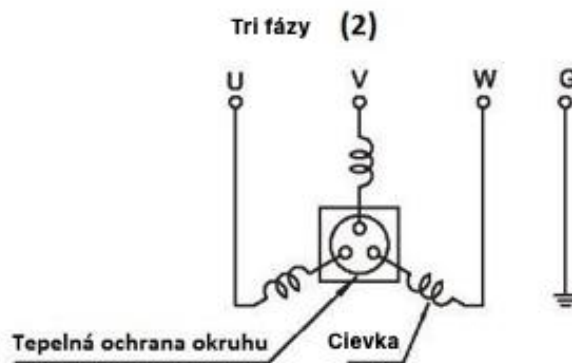
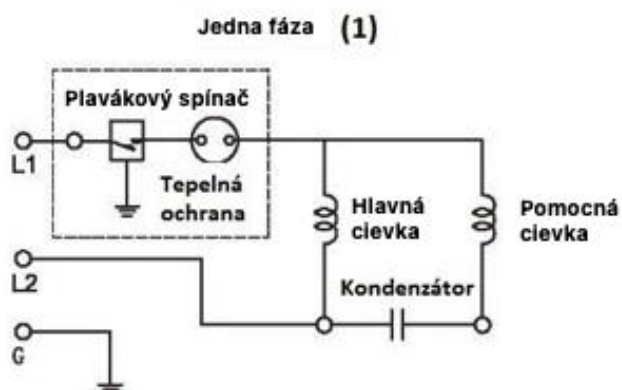
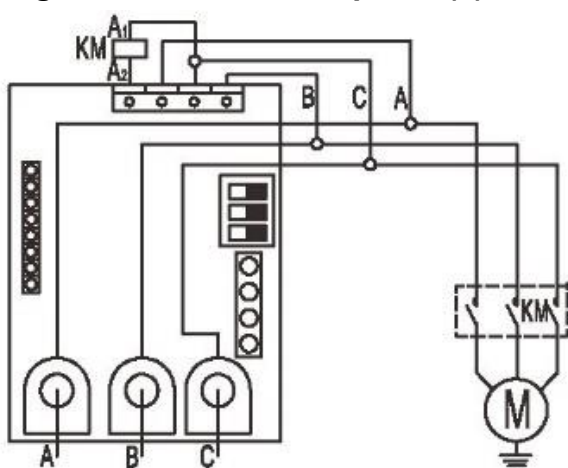


Schéma elektrického zapojenia



Inteligentné elektrické čerpadlo (3)



6 Prevádzka

Bezpečnostné opatrenia



NEBEZPEČENSTVO:

V prípade práce na čerpadle sa uistite, že je izolované od zdroja napätia a nemôže byť náhodne zapnuté.



UPOZORNENIE:

Nikdy nezapínajte čerpadlo bez nainštalovaných bezpečnostných prvkov.

Nikdy nespúšťajte čerpadlo so zablokovanou výtlačnou hadicou alebo so zatvoreným výtlačným ventilom.

Uistite sa, že máte kam ustúpiť.

Nikdy nepracujte sami.



POZOR:

Ak je čerpadlo vybavené automatickou reguláciou hladiny a/alebo vnútorným stýkačom, existuje riziko náhleho opätovného spustenia.



Nebezpečenstvo spojené s elektrickým prúdom:

Riziko úrazu elektrickým prúdom. Toto zariadenie nebolo testované na používanie v bazénoch.

Na používanie v bazénoch sa vzťahujú osobitné bezpečnostné predpisy.

6.1 Pred spustením



POZOR:

- Nesprávne napätie a frekvencia napájania zabráni plnému využitiu potenciálu čerpadla a môže tiež spôsobiť prehriatie, úraz elektrickým prúdom alebo požiar.
- Prekontrolujte výrobný štítok čerpadla a overte, či sú napätie a frekvencia čerpadla správne.
- Skontrolujte zapojenie, napájacie napätie, kapacitu ističa zvodového prúdu a izolačný odpor motora.

UPOZORNENIE:

- Referenčný izolačný odpor $\geq 30 \text{ M}\Omega$. Postup testu nájdete na strane 14.
- Nastavenie prepäťovej ochrany (t. j. ističa) upravte podľa menovitého prúdu čerpadla.

UPOZORNENIE:

- Skontrolujte menovitý prúd na typovom štítku čerpadla.

6.2 Skúšobná prevádzka



UPOZORNENIE:

- Uistite sa, že sa zariadenie nemôže posunúť alebo prevrátiť a zraniť osoby alebo spôsobiť materiálne škody.
- V niektorých prípadoch inštalácie môže byť čerpadlo a okolitá kvapalina horúce. Dávajte pozor na riziko popálenia.
- Dbajte na to, aby sa nikto nezdržoval v blízkosti spusteného zariadenia. Prístroj sebou bude trhať v opačnom smere, ako sa otáča obežné koleso.

POZOR: Skontrolujte smer otáčania čerpadla. Obrátený smer otáčania čerpadlo ponorené vo vode poškodí, čo môže spôsobiť prebíjanie, úraz elektrickým prúdom alebo požiar.

POZNÁMKA:

Kontrola čerpadla

- Skontrolujte, či čerpadlo a káble nie sú fyzicky poškodené.
- Skontrolujte hladinu oleja v olejovej skrini.
- Odstráňte poistky alebo otvorte istič a skontrolujte, či sa obežné koleso môže voľne otáčať.
- Skontrolujte, či je (voliteľné) sledovacie zariadenie funkčné.

C. Na chvíľu (1 až 2 sekundy) spustíte čerpadlo a skontrolujete, či sa otáča správnym smerom.

UPOZORNENIE:

Pred opätovným pripojením konektorov na zmenu smeru otáčania skontrolujte, či bolo čerpadlo odpojené z napájania (t. j. istič) a či sa obežné koleso úplne zastavilo. V opačnom prípade môže dôjsť k vážnym nehodám vrátane zásahu elektrickým prúdom, skratu alebo zraneniu.

Na kontrolu smeru otáčania čerpadla použijete fázový indikátor otáčania.

VAROVANIE:

Pri používaní testera sledu fáz si prečítajte priložený návod na obsluhu.

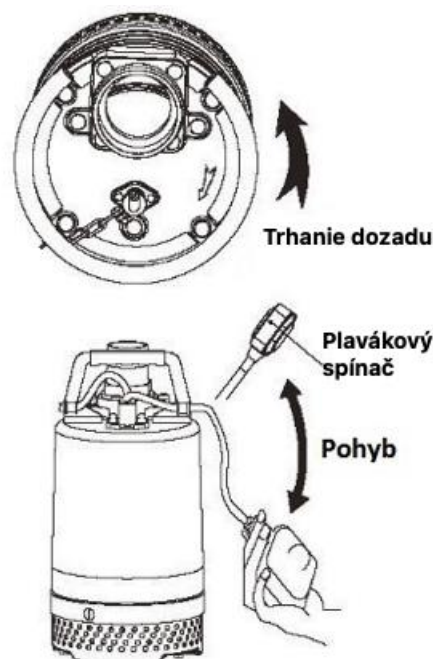
Dva spôsoby kontroly správneho otáčania čerpadla

1. Pri pohľade na obežné koleso.

Pri pohľade na čerpadlo zdola (nasávanie) by sa obežné koleso malo otáčať doľava (alebo pozri typový štítok).

2. Pohľad na čerpadlo zhora.

Keďže obežné koleso nie je viditeľné, najlepším spôsobom kontroly otáčania je skontrolovať, či čerpadlo pri štarte netrhá dozadu. Trhavý pohyb dozadu by mal smerovať doľava, ako vidíte na obrázku vpravo.



POZNÁMKA: V prípade inteligentného čerpadla by ste mali použiť kovové telo skrutkovača a pripojiť snímač hladiny vody a tyč, inak sa čerpadlo nespustí.

POZNÁMKA: V prípade čerpadla s plavákovým spínačom by ste mali spínač držať rukou v hornej časti, inak sa čerpadlo nespustí.

Ak chcete zmeniť smer otáčania, musíte použiť nasledujúce protiopatrenie na trojfázové napájanie:

Vymeňte dva z troch vodičov označených U, V a prípadne W.

B. Čerpadlo spustíte na krátky čas (≤1 minútu) a skontrolujete:

- **Prevádzkový prúd**

Použijete striedavý ampérmetr (kliešte) a zmerajte prúd na fázach U, V a W, ktoré sú pripojené k svorkovnici.

- **Prevádzkové napätie**

Použijete striedavý voltmeter (skúšačku) a zmerajte napätie na svorkovnici.

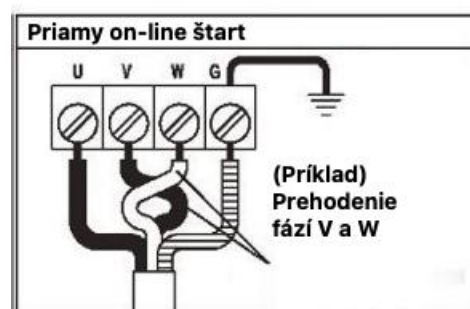
- Tolerancia napájacieho napätia = v rozmedzí $\pm 10\%$ menovitého napätia.

- **Vibrácie**

POZOR:

Ak čerpadlo produkuje veľké množstvo vibrácií, hluku alebo zápachu, okamžite odpojte napájanie a kontaktujte servisné stredisko.

Pokračujte v prevádzke, len v prípade, že sa počas skúšobného spustenia nezistili žiadne abnormality.



SK

6.3 Prevádzka

UPOZORNENIE:



- Čerpadlo sa môže počas prevádzky veľmi zahriať. Aby ste sa nepopálili, nedotýkajte sa čerpadla holými rukami.
- Do nasávacieho otvoru čerpadla nekladajte prsty ani žiadne predmety. Mohlo by to spôsobiť zranenie, úraz elektrickým prúdom alebo požiar.
- Ak nebudete čerpadlo dlhší čas používať, skontrolujte, či je správne odpojené od napájania (napr. istič). Ak sa izolácia kábla poškodí, môže to spôsobiť prepichnutie, úraz elektrickým prúdom alebo požiar.

VAROVANIE:



- Počas kontrol a opráv odpojte napájanie, aby ste zabránili samovoľnému zapnutiu čerpadla. Neodpojenie napájania môže spôsobiť vážne nehody vrátane úrazu elektrickým prúdom, skratu a zranenia osôb.
- Pri výpadku napájania odpojte napájanie čerpadla. Neúmyselné spustenie čerpadla po obnovení napájania by mohlo byť veľmi nebezpečné pre osoby v blízkosti čerpadla.

POZOR:



- Ak sa príčina problému neodstráni, čerpadlo bude opakovať cyklus "stop-štart", čo môže poškodiť čerpadlo, spôsobiť prebíjanie a úraz elektrickým prúdom. Preto po odpojení napájania nájdite a odstráňte príčinu problému vykonaním kontroly a opravy.
- Nespúšťajte čerpadlo s väčšou ako predpísanou výtlačnou výškou alebo ak sa sitko upchá nečistotami. Nedodržanie tohto pokynu vedie k obmedzeniu potenciálu čerpadla a môže tiež spôsobiť neobvyklý hluk alebo vibrácie a poškodenie čerpadla, prebíjanie, úraz elektrickým prúdom a požiar.

Ak dôjde k prúdovému preťaženiu motora alebo k prehriatiu motora za podmienok uvedených nižšie, motor sa automaticky vypne z dôvodu ochrany bez ohľadu na hladinu vody počas prevádzky:

- Extrémne kolísanie napájacieho napätia.
- Čerpadlo je v prevádzke preťažené.
- Čerpadlo pracuje s otvorenou fázou alebo sa zastaví.

6.4 Systém ochrany motora

UPOZORNENIE:



1. Tepelná ochrana okruhu

Niektoré čerpadlá sú vybavené vnútorným ochranným zariadením motora (tepelný istič).

Ak sa zistí nadmerný prúd alebo prehriatie motora, napríklad z nasledujúcich dôvodov, čerpadlo sa automaticky zastaví bez ohľadu na hladinu vody, aby sa ochránil motor.

- Zmena polarita napájacieho napätia
- Preťaženie

2. Miniaturný istič (neštandardná konfigurácia)

Ak sa cievka z akéhokoľvek dôvodu prehreje, ohnutie bimetalu v miniatúrnom ističi spustí signál, ktorý potom vypne napájanie motora prostredníctvom externého obvodu v štartovacej konzole alebo ovládacom paneli. Keď sa teplota vráti do normálu, istič sa automaticky resetuje, ale opätovné spustenie sa ovláda pomocou štartovacej konzoly alebo ovládacieho panela.

UPOZORNENIE:

Miniaturný istič s kontaktom "b" je upravený tak, aby bol normálne "zatvorený" a "otvoril" sa pri prehriatí.

Na ochranu motora pred prepätím sa uistite, že ste do vonkajšej spúšťacej konzoly alebo ovládacieho panela nainštalovali istič motora, tepelné relé alebo podobné zariadenie..

6.5 Hladina vody počas prevádzky

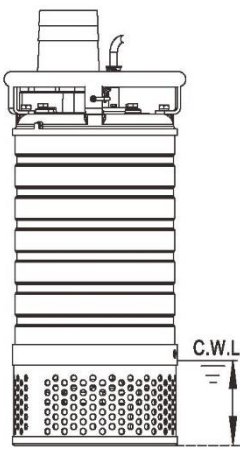
Počas chodu čerpadla sledujte hladinu vody. Ak necháte čerpadlo bežať na sucho, poškodí sa.

**POZOR:**

Nespúšťajte čerpadlo nad minimálnu hĺbku ponorenia, pretože by došlo k poškodeniu čerpadla a jeho prehriatiu a úrazu elektrickým prúdom.

V nasledujúcej tabuľke je uvedená minimálna hladina vody počas prevádzky v závislosti od výkonu. Uistite sa, že hladina vody neklesne pod tieto hodnoty.

MODEL	Minimálna hladina vody
MODEL 1: 0,25-0,75 kW	50 mm
MODEL 2: 1,5-2,2 kW	87 mm
MODEL 2: 3,7-5,5 kW	76 mm
MODEL 2: 7,5-11 kW	142 mm
MODEL 3: 0,75 kW	140 mm
MODEL 3: 2,2 kW	180 mm
MODEL 4: 1,5-2,2 kW	110 mm
MODEL 4: 3,7-5,5 kW	135 mm



Hladina vody pre modely, ktoré nie sú uvedené v tabuľkách, by mala byť nad sitkom čerpadla.

7 Údržba a kontroly**Bezpečnostné opatrenia****NEBEZPEČENSTVO:**

Pred inštaláciou alebo opravou zariadenia odpojte napájanie a zaistite, že sa nespustí.

VAROVANIE:

- Pri práci s čerpadlom vždy dodržiavajte bezpečnostné pokyny.
- Uistite sa, že zariadenie nemôže skĺznuť alebo sa prevrátiť a zraniť osoby alebo spôsobiť škody na majetku.
- Pred prácou na čerpadle ho dôkladne opláchnite čistou vodou.
- Po demontáži opláchnite komponenty vodou.

SK

Skontrolujte, či ste splnili tieto požiadavky:

- Pred použitím zväracieho alebo elektrického ručného náradia skontrolujte, či nehrozí nebezpečenstvo výbuchu.
- Pred manipuláciou nechajte všetky komponenty systému a čerpadla vychladnúť.
- Skontrolujte, či sú výrobok a všetky jeho súčasti dôkladne vyčistené.
- Keď je systém pod tlakom, neotvárajte žiadne odvzdušňovacie ani vypúšťacie ventily ani neodstraňujte žiadne zátky. Pred demontážou čerpadla, odstránením zátok alebo odpojením potrubia sa uistite, že je čerpadlo izolované od systému a že je uvoľnený tlak.

Umývanie čerpadla

Odstráňte všetky nečistoty zachytené na vonkajšom povrchu čerpadla a umyte jednotku vodou. Osobitnú pozornosť venujte oblasti obežného kolesa, aby ste odstránili všetky nečistoty.

Vonkajšia kontrola čerpadla

Skontrolujte, či nie je odlúpnutý lak, že neexistuje žiadne poškodenie a či nie sú uvoľnené skrutky a matice. Ak sa farba odlupuje, nechajte čerpadlo vyschnúť a náter.

POZNÁMKA:

Ak je potrebné čerpadlo demontovať z dôvodu poškodenia alebo uvoľnených skrutiek či matíc, obráťte sa na predajcu, u ktorého ste zariadenie zakúpili, alebo na pobočku výrobcu vo vašej oblasti.

8 Kontrola



Interval	Predmet kontroly
Mesačne	<ul style="list-style-type: none">• Meranie izolačného odporu<ol style="list-style-type: none">1. referenčná hodnota izolačného odporu za studena $\geq 20 \text{ M}\Omega$ min (za studena).2. referenčná hodnota tepelného izolačného odporu $\geq 1 \text{ M}\Omega$ min (tepelný). <p>POZNÁMKA: Motor sa skontroluje, aby sa zabezpečilo, že izolačný odpor je podstatne nižší ako odpor zistený pri poslednej kontrole.</p>
	<ul style="list-style-type: none">• Meranie záťažového prúdu Musí byť v rámci menovitého prúdu
	<ul style="list-style-type: none">• Meranie napájacieho napätia• Tolerancia napájacieho napätia<ol style="list-style-type: none">1. Nepretržitá prevádzka: max. $\pm 5 \%$ menovitého napätia.2. Prerušovaná prevádzka: max. $\pm 10 \%$ menovitého napätia.
Po pol roku	<ul style="list-style-type: none">• Kontrola zdvižnej reťaze alebo lana.• Kontrola a výmena oleja.
Ročne	<ul style="list-style-type: none">• Výmena oleja a výmena mechanickej upchávky v komore. Každých 12 mesiacov, alebo po 6 000 hodinách používania podľa toho, čo nastane skôr. <p>POZNÁMKA: Pre kontrolu a výmenu mechanickej upchávky kontaktujte predajcu, u ktorého ste zariadenie zakúpili, alebo pobočku výrobcu vo vašej oblasti.</p>
Raz za 2 až 5 rokov	<ul style="list-style-type: none">• Generálna oprava• Čerpadlo sa musí opraviť, aj keď sa počas prevádzky správa normálne. Pri nepretržitej alebo opakovanej prevádzke môže byť potrebná skoršia generálna oprava čerpadla. <p>POZNÁMKA: Pre generálnu opravu čerpadla kontaktujte servisné stredisko spoločnosti Pumpa a.s.</p>

8.1 Skladovanie



Ak sa čerpadlo nebude dlhší čas používať, vyberte ho, nechajte vyschnúť a uložte ho vo vnútri.

POZNÁMKA: Pred opätovnou inštaláciou spustíte čerpadlo na skúšku. Ak je čerpadlo ponorené vo vode, pravidelne ho spúšťajte (napr. raz týždenne), aby ste zabránili zablokovaniu obežného kolesa hrdzou.

9 Riešenie problémov



NEBEZPEČENSTVO:

Nebezpečenstvo zranenia. Neopravujte ovládací panel, ak je pod napätím. Problémy s elektrickým prúdom musí odstrániť kvalifikovaný elektrikár. Nedodržanie týchto pokynov bude mať za následok vážne zranenie, smrť a/alebo poškodenie majetku.

UPOZORNENIE:

Pred opravou vždy odpojte čerpadlo od elektrickej siete, aby ste zabránili neočakávanému spusteniu. V opačnom prípade môže dôjsť k usmrteniu alebo vážnemu zraneniu.

Pred požiadanim o opravu si pozorne prečítajte túto príručku. Ak čerpadlo po opätovnej kontrole nefunguje normálne, obráťte sa na servisné stredisko spoločnosti Puma a.s.

Príznak	Príčina	Riešenie
Čerpadlo sa nespustí	Nie je dodávaná elektrina (t. j. výpadok prúdu)	Obráťte sa na svojho dodávateľa elektrickej energie alebo elektrotechnický servis.
	Otvorený obvod alebo zle pripojený kábel.	Skontrolujte, či kábel alebo vodič nie je odpojený.
	Porucha automatického ovládania (ovládací panel)	Skontrolujte príčinu a potom požiadajte odborníkov o opravu.
	Zablokované obežné koleso	Skontrolujte čerpadlo a odstráňte prekážku
Čerpadlo sa spustí, ale okamžite sa zastaví a spôsobí aktiváciu ističa motora	Zablokované obežné koleso	Skontrolujte čerpadlo a odstráňte prekážku.
	Pokles napätia	Upravte napätie tak, aby zodpovedalo menovitému napätiu, alebo použite predlžovací kábel, ktorý spĺňa normy.
	Zlyhanie kruhového tepelného ističa alebo ochranného zariadenia	Výmena alebo úprava
	Model s frekvenciou 50 Hz pracuje s frekvenciou 60 Hz.	Skontrolujte typový štítok a vymeňte čerpadlo alebo obežné koleso.
	Sitko je upchaté a čerpadlo už dlho beží naprázdno (nasucho).	Odstráňte prekážku
	Abnormálne motorické správanie.	Motor opravte alebo ho vymeňte za nový.
	Čerpadlo nasáva príliš veľa sedimentov.	Pod čerpadlo umiestnite betónový kváder, aby sa zabránilo zachytávaniu sedimentov.
Výtlačná výška čerpadla a čerpaný objem sú nízke	Opotrebované obežné koleso alebo sací kryt.	Nahradiť.
	Hadica môže byť ohnutá alebo zablokovaná.	Znížte počet ohybov hadice na minimum. (V oblastiach s veľkým množstvom nečistôt umiestnite čerpadlo do sieťového koša.)
	Čerpadlo je ponorené príliš plytko a nasáva vzduch.	Ponorte čerpadlo hlbšie, aby bolo úplne pod hladinou.
	Skontrolujte, či je uzatvárací ventil otvorený.	Otvorte uzatvárací ventil.
	Sitko je upchaté alebo pokryté nečistotami.	Odstráňte prekážku. Pod čerpadlo umiestnite betónový kváder, aby sa zabránilo zachytávaniu usadenín.
	Motor sa otáča dozadu.	Prehodte pripojenia napájacích svoriek.
	Čerpadlo je hlučné alebo vibruje	Ložiská motora môžu byť poškodené.
Ohnutý hriadeľ		Opravte ho alebo sa obráťte na najbližšie zastúpenie výrobcu.

CZ/SK

10 Servis a opravy

Servisní opravy provádí autorizovaný servis Pumpa, a.s.

/

Servisné opravy vykonáva autorizovaný servis Pumpa, a.s.

11 Likvidace zařízení / Likvidácia zariadenia

V případě likvidace výrobku je nutno postupovat v souladu s právními předpisy státu ve kterém je likvidace prováděna.

/

V prípade likvidácie výrobku je nutné postupovať v súlade s právnymi predpismi štátu v ktorom je likvidácia vykonávaná.

Změny vyhrazeny. / Zmeny vyhradené.



Tento produkt nesmí používat osoby do věku 18 let a starší osoby se sníženými fyzickými, smyslovými nebo mentálními schopnostmi nebo nedostatkem zkušeností a znalostí. Pokud jsou pod dozorem nebo byly poučeny o používání spotřebiče bezpečným způsobem a rozumí případným nebezpečím produkt mohou používat. Děti si se spotřebičem nesmějí hrát. Čištění a údržbu prováděnou uživatelem nesmějí provádět děti bez dozoru.

/

Tento produkt nesmie používať osoby do veku 18 rokov a staršie osoby so zníženými fyzickými, zmyslovými alebo mentálnymi schopnosťami alebo nedostatkom skúseností a znalostí. Ak sú pod dozorom alebo boli poučené o používaní spotrebiča bezpečným spôsobom a rozumejú prípadným nebezpečenstvám produkt môžu používať. Deti sa so spotrebičom nesmú hrať. Čistenie a údržbu vykonávanú používateľom nesmú vykonávať deti bez dozoru.

12 Prohlášení o shodě / Vyhlásenie o zhode

ANNEX IIA

EU PROHLÁŠENÍ O SHODĚ



Výrobce: PUMPA, a.s. U Svitavy 1, 618 00, Brno, Česká republika, IČ: 25518399

Jméno a adresa osoby pověřené kompletací technické dokumentace: PUMPA, a.s. U Svitavy 1, 618 00, Brno, Česká republika, IČ: 25518399

Popis strojního zařízení

- **Výrobek:** Ponorné drenážní čerpadla
- **Model:** Typová řady PSXA, PSX, PSHDA, PSHD, PXN
- **Funkce:** čerpání odpadní vody, užitkové a čisté vody

Prohlášení: Strojní zařízení splňuje příslušná ustanovení směrnice **2006/42/ES**

Použité harmonizované normy:

EN ISO 12100: 2011

EN 60204-1 ed.3: 2019

Prohlášení vydáno dne 20.09.2020, v Brně

PUMPA, a.s. 1
U Svitavy 54/1, 618 00 Brno - nákup
IČO: 25518399, DIČ: CZ25518399

ES/PUMPA/2020/001/Rev.2

.....
za PUMPA, a.s. Martin Křapa, člen představenstva

Preklad pôvodného EÚ Vyhlásenie o zhode

Výrobca: PUMPA, a.s. U Svitavy 1, 618 00, Brno, Česká republika, IČ: 25518399

Meno a adresa osoby poverenej kompletnej technickej dokumentácie: PUMPA, a.s. U Svitavy 1, 618 00, Brno, Česká republika, IČ: 25518399

Popis strojového zariadenia

- **Výrobok:** ponorné drenážne čerpadlá
- **Model:** Typový rad PSXA, PSX, PSHDA, PSHD, PXN
- **Funkcie:** čerpanie odpadovej, úžitkovej a čistej vody.

Vyhlásenie: Strojové zariadenie spĺňa príslušné ustanovenia smernice **2006/42/ES**

Použité harmonizované normy:

EN ISO 12100: 2011

EN 60204-1 ed.3: 2019

Vyhlásenie vydané dňa 20.09.2021, v Brně

ES/PUMPA/2020/001/Rev.2

Záznam o servisu a provedených opravách / Záznam o servise a vykonaných opravách:

Datum / Dátum:	Popis reklamované závady, záznam o opravě, razítko servisu / Popis reklamovanej chyby, záznam o opravě, pečiatka servisu:

Seznam servisních středisek / Zoznam servisných stredísk

Podrobné informace o našich smluvních servisních střediscích a seznam servisních středisek je v aktuální podobě dostupný na našich webových stránkách /

Podrobné informácie o našich zmluvných servisných strediskách a zoznam servisných stredísk je v aktuálnej podobe dostupný na našich webových stránkach

www.pumpa.eu

	Vyskladněno z velkoobchodního skladu / Vyskladnené z veľkoobchodného skladu: PUMPA, a.s.	
ZÁRUČNÍ LIST / ZÁRUČNÝ LIST		
Typ (štítkový údaj)		
Výrobní číslo / Výrobné číslo (štítkový údaj)		
Tyto údaje doplní prodejce při prodeji / Tieto údaje doplní predajca pri predaji		
Datum prodeje / Dátum predaja		
Poskytnutá záruka spotřebiteli / Poskytnutá záruka spotrebiteľovi	24 měsíců / mesiacov	
Záruka je poskytována při dodržení všech podmínek pro montáž a provoz, uvedených v tomto dokladu / Záruka je poskytovaná pri dodržaní všetkých podmienok pre montáž a prevádzku, uvedených v tomto doklade.		
Název, razítko a podpis prodejce / Názov, pečiatka a podpis predajcu		
Mechanickou instalaci přístroje provedla firma (název, razítko, podpis, datum) / Mechanickú inštaláciu prístroja vykonala firma (názov, pečiatka, podpis, dátum)		
Elektrickou instalaci přístroje provedla odborně způsobilá firma (název, razítko, podpis, datum) / Elektrickú inštaláciu prístroja vykonala odborne spôsobilá firma (názov, pečiatka, podpis, dátum)		